

B 3109 D

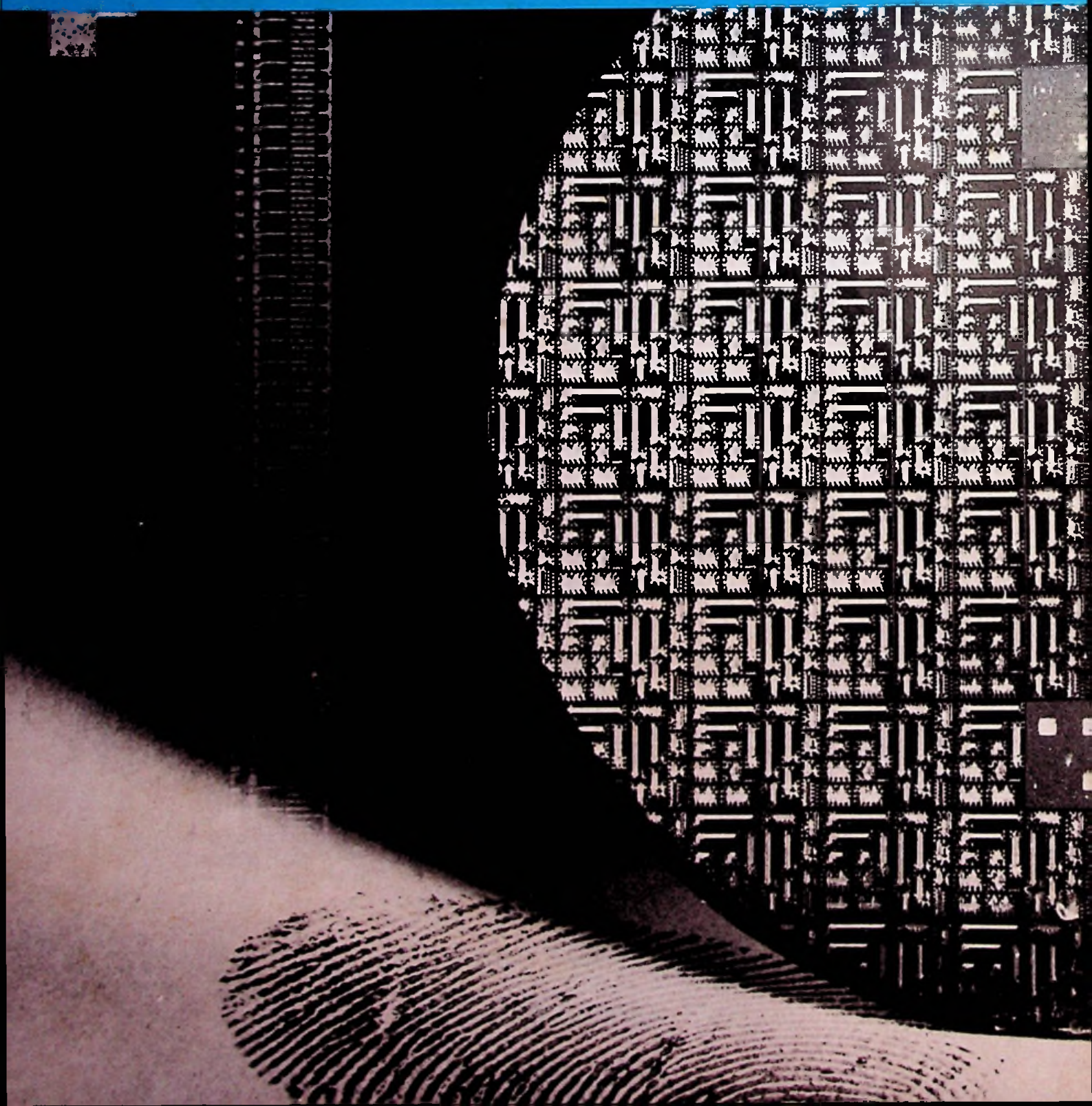
# FUNK

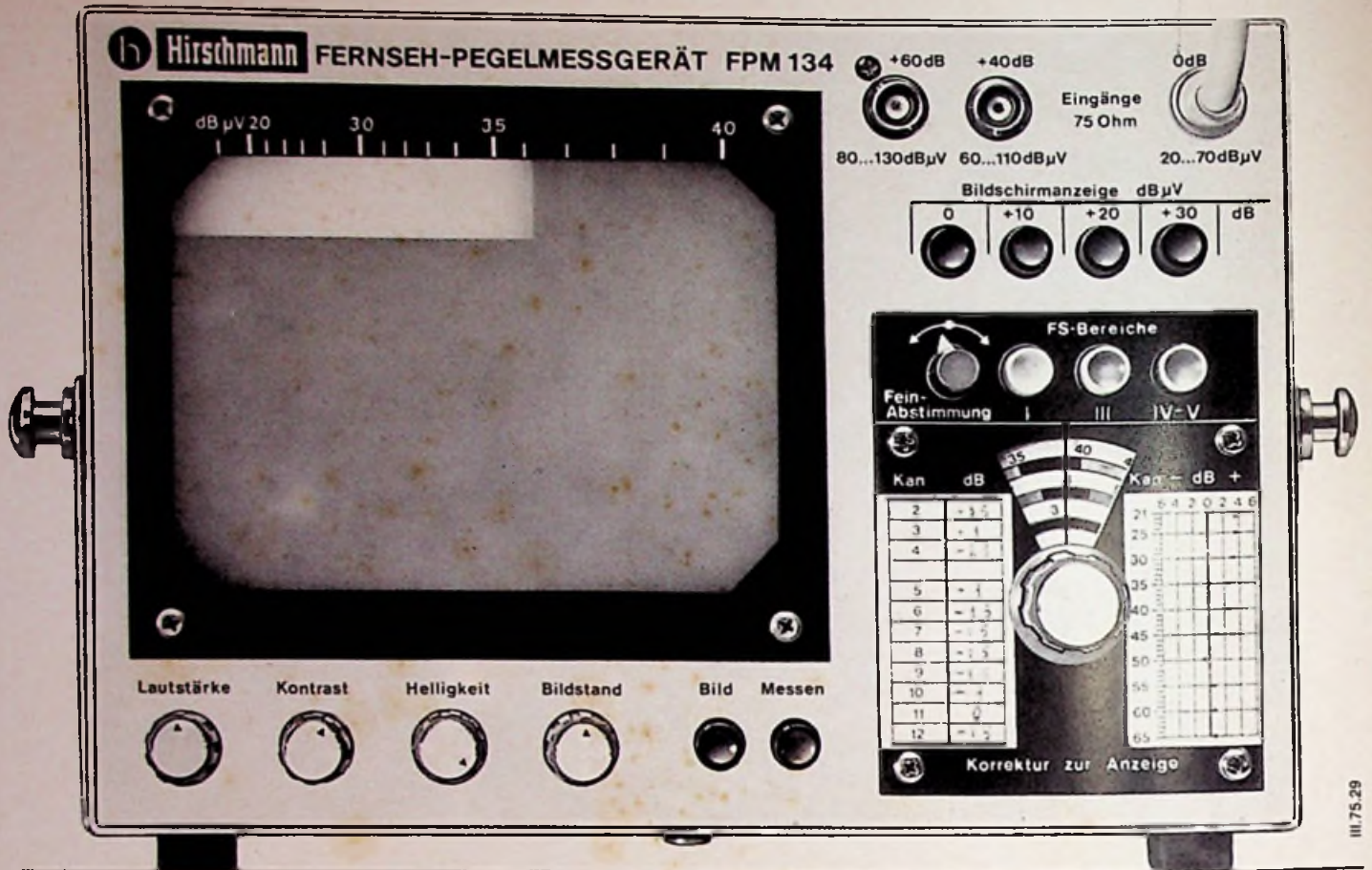
# TECHNIK

# 14

2. Juli-Ausgabe 1975  
30. Jahrgang

Fachzeitschrift für Rundfunk, Fernsehen, Phono und Hi-Fi





# Das Antennen-Meßgerät mit der besonders deutlichen Lichtbalken-Anzeige: Hirschmann FPM 134

Antennenbauer und Techniker wollen Antennen-Meßgeräte, die man gut ablesen kann, die leicht und handlich sind und die dem neuesten Stand der Technik entsprechen. Solche Forderungen erfüllt das neue Hirschmann-Antennen-Meßgerät FPM 134 in vorbildlicher Weise:

Bei FPM 134 zeigt ein besonders breiter Lichtbalken den Pegel an – entlang einer Skala von 20 bis 40 dBµV. In Stufen von 10 dB können bis zu 90 dB Dämpfung zugeschaltet werden, so daß Pegel zwischen 30 und 130 dBµV stets im günstigsten, stark gedehnten Anzeigenbereich zwischen 30 und 40 dBµV deutlich abzulesen sind.

Das Gerät wiegt nur ca. 6 kg. Umgehängt an einem gepolsterten



Trageriemen kann das Leichtgewicht auch – wie man sieht – überall hin mitgenommen werden. Das ist besonders praktisch für die Kundendiensttechniker, die von morgens bis abends pausenlos zum Messen unterwegs sind.

Die Frontplatte bleibt auch im umgehängten Zustand des Geräts immer voll im Blickfeld. Das ist zum schnellen Einstellen der gewünschten Kanäle auf der mehrfarbigen, übersichtlichen Frequenzskala und zum Ablesen der handgezeichneten Korrekturtabelle sehr nützlich.

Über Hirschmann FPM 134 gibt es noch eine ganze Menge Vorteilhaftes zu sagen. Fordern Sie deshalb den Prospekt an.



## Hirschmann

Richard Hirschmann  
Radiotechnisches Werk  
73 Esslingen/Neckar  
Richard-Hirschmann-Straße 19

# FUNK TECHNIK

## Aus dem Inhalt

### Forschung und Entwicklung

Bauelemente-Industrie: Gekoppeltes Wachstum . . . . .	411
Professionelle Technik: Richtfunk-Verbindung mit Satellitensystemen . . . . .	412
Aktuelle Neuheiten . . . . .	415
Bauelemente: Kerrzelle für optoelektronische Aufgaben . . . . .	416
Kleinschalter für Printplatten . . . . .	416
Monolithischer Mikroprozessor . . . . .	417
Fluorkunststoff bei Steckverbindungen . . . . .	417
Weitwinkel-Leuchtdioden . . . . .	417
Z-Dioden von Ferranti . . . . .	417
Audiovision: Das Ted-Bildplatten-System – Technik und Arbeitsweise . . . . .	418

### Werkstatt und Service

Werkstatt-Praxis: Zweistrahl-Adapter mit Gleichspannungsverstärkern . . . . .	423
Neue Antennenmeßgeräte . . . . .	430
Elektronik als Hobby: Programmierte Treppenhausbeleuchtung . . . . .	433
Schaltungen mit Linear-IS . . . . .	434

### Markt und Handel

Warenkunde: Ultraschall-Fernbedienungen für Farbfernsehempfänger . . . . .	436
Uhrzeit und Abstimmkala auf dem Bildschirm . . . . .	439
Produkt-Informationen: FT-Neuheiten-Schau . . . . .	440
Kurzinformationen über Produkt-Neuheiten . . . . .	440
Konjunkturdaten der Branche: Der Fachhandel im Monat Mai . . . . .	442
Ausgewählte Produktionszahlen (März) . . . . .	442
Berichte über Unternehmen . . . . .	444

### Titelbild

Die stäbchenförmigen Gebilde auf der Schelbe (der Damenabdruck gibt einen Größenvergleich) sind Ladungsverschiebeelemente — CCD's —, die als Schieberegister wegen ihres hohen Integrationsgrades für große Speicherschaltungen interessant sind. Mit Hilfe eines neuartigen, im Forschungslaboratorium von Siemens entwickelten Implantationsverfahren können die Ladungen längs der Elemente eines Schieberegisters (links im Bild) jetzt nahezu verlustfrei übertragen werden.

(Bild: Siemens)

### Impressum

#### FUNK-TECHNIK

Fachzeitschrift für Rundfunk,  
Fernsehen, Phono und Hi-Fi.

Erscheint monatlich zweimal.

#### Verlag und Herausgeber

Hüthig & Pflaum Verlag  
GmbH & Co. Fachliteratur KG,  
München/Heidelberg.

#### Gesellschafter:

Hüthig und Pflaum Verlag GmbH,  
München (Komplementär),  
Hüthig GmbH & Co. Verlags-KG,  
Heidelberg, Richard Pflaum Verlag  
KG, München, Beda Bohinger,  
Gauting.

#### Verlagsleiter:

Ing. Peter Eiblmayr, München,  
Dipl.-Kfm. Holger Hüthig,  
Heidelberg.

#### Verlagsanschrift:

8000 München 19, Lazarettstraße 4,  
Telefon: (089) 18 60 51,  
Telex: 05 29 408.

#### Verlagskonten:

Postscheckkonto München 82 01-800  
Postscheckkonto Wien 23 12 215  
Postscheckkonto Basel 40 14 083  
Deutsche Bank, Heidelberg,  
Konto-Nr. 01/94 100.

#### Druck:

Richard Pflaum Verlag KG  
8000 München 19, Lazarettstraße 4,  
Telefon: (089) 18 60 51.

#### Vereinigt mit der Zeitschrift

„Rundfunk-Fernseh-Großhandel“

Bei unverschuldetem Nichterscheinen  
keine Nachlieferung oder  
Gebührenerstattung.

Nachdruck ist nur mit Genehmigung  
der Redaktion gestattet.

Für unverlangt eingesandte Manuskripte  
wird keine Gewähr übernommen.

#### Redaktion

##### Chefredakteur:

Dipl.-Ing. Wolfgang Sandweg

##### Bereich Forschung u. Entwicklung:

Dipl.-Ing. Wolfgang Sandweg

Gerhard Wolski.

##### Bereich Werkstatt und Service:

Gerhard Wolski.

##### Bereich Markt und Handel:

Dipl.-Ing. Wolfgang Sandweg,

Margot Sandweg.

##### Ständige freie Mitarbeiter:

Curt Rint,  
Wilhelm Roth,  
Dipl.-Phys. Hanns-Peter Siebert.

##### Anschriften:

Redaktion Funk-Technik,  
8000 München 19, Lazarettstraße 4,

Telefon: (089) 18 60 51,

Telex: 05 29 408.

Außenbüro Funk-Technik

8131 Aufkirchen ü. Starnberg,

Weißerfeld 14,

Telefon (0 81 51) 56 69.

#### Anzeigen

##### Gültige Anzeigenpreisliste:

Nr. 9 a vom 1. 3. 75.

##### Anzeigenverwaltung:

8000 München 2, Postfach 20 19 20.

##### Paketanschrift:

8000 München 19, Lazarettstraße 4,

Telefon: (089) 16 20 21,

Telex: 05 216 075.

Anzeigenleiter: Walter Sauerbrey.

#### Vertrieb

##### Abonnenenverwaltung:

6900 Heidelberg 1,

Wilckensstraße 3–5,

Telefon: (0 62 21) 4 90 74,

Telex: 04 61 727.

##### Bezugspreise (zuzüglich Porto):

Einzelheft: 3,50 DM,

Abonnement: Inland vierteljährlich

20,— DM einschl. 5,5% MWSt.,

Ausland jährlich 80,— DM.

Kündigungsfrist: Zwei Monate

vor Quartalsende

(Ausland: Bezugsjahr).

# Hüthig

Dr. Alfred Hüthig  
Verlag GmbH  
6900 Heidelberg 1  
Postfach 10 28 69



Ing. Klaus Peter Weber  
Ing. (grad.) Reinhard Urvat

## Mehr messen - mehr wissen

Ein Meßtechnik-Kurs für den jungen Elektrohandwerker

2., überarbeitete und erweiterte Auflage. 213 Seiten. Mit 144 Abbildungen und 8 Tabellen. Kart. DM 17,80

Dieses Buch vermittelt dem jungen Elektrohandwerker in anschaulicher Weise die Grundlagen der elektrischen Meßtechnik, die er für seinen Beruf braucht. Es werden die wichtigsten Meßgeräte und Meßverfahren in ihrer Wirkungsweise erläutert und anhand von Aufgaben und Beispielen ihre praktische Anwendbarkeit gezeigt.

Da sich die Grenzen zwischen der klassischen Starkstromtechnik und der Schwachstromtechnik für den Elektrohandwerker immer mehr verwischen, muß er ein gutes Maß theoretisches Wissen haben und insbesondere seine Meßgeräte und Meßmöglichkeiten kennen. Dieses in Neuauflage erschienene Buch, in dem die neuesten Vorschriften und Bestimmungen berücksichtigt sind, ist ein nützlicher Ratgeber in der Praxis und eine Gedächtnisstütze für die Theorie.

Herbert Zwaraber  
Robert Kaufmann

## Praktischer Aufbau und Prüfung von Antennen- anlagen

2., völlig neubearbeitete Auflage. 128 Seiten. Mit 127 Abbildungen und 5 Tabellen. Kart. DM 13,80

Bei der Neubearbeitung dieses Buches wurden die Fortschritte der Antennentechnik sowie die neu in Kraft getretenen Vorschriften und Bestimmungen berücksichtigt. Gliederung, Texte und Bilder wurden auf die gegenwärtigen Schwerpunkte der Anlagenpraxis abgestellt und auf den neuesten Stand der Technik gebracht.

Pressestimme zur 1. Auflage:

„Im vorliegenden Büchlein vermittelt der Verfasser aus seinen umfangreichen Erfahrungen das für die Praxis des Antennenaufbaues notwendige technische und handwerkliche Fachwissen, das dem Praktiker die richtige Auswahl aus dem vielfältigen Angebot der verschiedenen Antennen und Zubehörteile erleichtern soll. Sämtliche beschriebenen Prüf- und Meßeinrichtungen sowie die Datenermittlungen, die teilweise vom Verfasser entwickelt wurden, sind von ihm eingehend ausprobiert worden.“

Maschinenwelt Elektrotechnik,  
Wien

## Wichtig für den Praktiker

Zu beziehen über jede Buchhandlung oder direkt beim Verlag!

Ing. Erich Kinne

## Farbfernsehen für den Praktiker

152 Seiten. Mit 120 zum Teil farbigen Abbildungen. Kart. DM 16,80

„Das vorliegende Buch vermittelt in knapper, aber trotzdem umfassender und leicht verständlicher Darstellung nicht nur alles Wissenswerte über die Technik moderner Farbfernsehverfahren von der Farbmeterik bis zur Signalcodierung, sondern geht auch in zahlreichen Beispielen auf alle Schaltungsdetails heutiger Farbempfänger und die Beseitigung ihrer möglichen Störungen ein. Das mit Farb- und Schwarzweiß-Bildern reich illustrierte Buch wird daher für Werkstatt und Bastler eine sehr nützliche und empfehlenswerte Hilfe sein.“

NTZ/Nachrichtentechnische  
Zeitschrift, Berlin

## Farbfernseh- technik I

Telefunken-Fachbuch  
2. Auflage. 170 Seiten. Mit 86 Abbildungen. Kunststoffeinband  
DM 15,80  
Originalausgabe des Elitera-Verlages, Berlin

## Farbfernseh- technik II

Telefunken-Fachbuch  
335 Seiten. Mit 401 Abbildungen  
und 1 Tabelle. Kunststoffeinband  
DM 36,—

Bauelemente-Industrie

## Gekoppeltes Wachstum

In nur wenigen Industriezweigen dürfte die wechselseitige Abhängigkeit zwischen den Herstellern von Fertigwaren und ihren Lieferanten so ausgeprägt sein wie in der Branche Unterhaltungselektronik: Die Geräte-Hersteller nehmen zwar rund 45% aller in der BRD erzeugten Bauelemente ab, aber welche Neuheiten sie herausbringen können und in welche Richtung die technische Entwicklung geht, hängt weitgehend von dem Angebot der Bauelemente-Lieferanten ab.

So setzte der eigentliche Aufschwung der Unterhaltungselektronik nach dem Kriege ein, als der Transistor begann, die Röhre abzulösen. Seit Mitte der sechziger Jahre weicht er nun seinerseits immer mehr der Integrierten Schaltung. Dieser Wandel vom Einzelelement zur „Massengesellschaft“ ist freilich mehr als ein nur äußerlicher Vorgang. Er ist die Grundlage für eine Fülle von Zusatzfunktionen, die man bei den verschiedensten Geräten heute erwerben kann: Mit Integrierten Schaltungen bewältigt man die TV-Fernbedienung, sorgt für einwandfreien Empfang und blendet neuerdings sogar die Uhrzeit auf den Bildschirm ein – technisch verwickelte Vorgänge, die bislang nicht zu verwirklichen waren, aber für den Benutzer ganz einfach sind. Neben den Integrierten Schaltungen und den schon klassischen Dio-

den, Widerständen und Kondensatoren kommen auch andere Gebiete, wie die Optoelektronik, verstärkt zum Zuge: Infrarotlicht verwendet man neuerdings als Medium zum Übertragen des Fernsehtons zum Kopfhörer oder anstelle des Ultraschalls für die Fernbedienungssignale.

Mehr Funktionen – das heißt auch mehr Umsatz sowohl für die Hersteller wie für die Anwender elektronischer Bauelemente. So gibt der Fachverband 23 des ZVEI für den Bauelementemarkt der Bundesrepublik den augenblicklichen Jahresumsatz mit 3,5 Milliarden DM an. In Westeuropa sind es 10 Milliarden DM, in der ganzen Welt 44 Milliarden DM. Dazu werden allein in der BRD noch für rund 900 Millionen DM Bildröhren hergestellt. Die Steigerungsraten des Bauelementemarktes werden langfristig als überdurchschnittliche Werte angesetzt. Für die Branche besonders überdurchschnittlich ist das Wachstum Integrierter Schaltungen auf Mos-Basis, wie man sie für Fernbedienung und eingeblendete Uhrzeit benötigt: Hier rechnet man mit 30%.

Von den gegenwärtigen wirtschaftlichen Tendenzen und Hoffnungen abgesehen, braucht die Bauelemente-Industrie daher kein Klagegeld anzustimmen. Aber obwohl sie auf der Internationalen Funkausstellung Berlin 1975 nicht offiziell vertreten ist – sie hat mit der Hannover-Messe, der Münchner „electronica“ und dem Pariser Bauelemente-Salon ihre eigenen Schaufenster – hofft sie in Berlin gemeinsam mit der Unterhaltungselektronik-Industrie, ihrem besten Kunden, auf das vielleicht doch bald kommende Geschäft. W. H.





gende Gebiete so schnell hinwegzieht, daß hier ein Nachrichtenaustausch kaum möglich ist. Diese Satellitenbewegung erfordert ein spezielles Antennensystem mit ständiger Nachsteuerung (elektronische Satellitenverfolgung), wofür eine Bodenantenne allein nicht genügt. Für die kontinuierliche Übertragung benötigt man ein Satellitensystem mit mindestens zwei steuerbaren Empfangsantennen. Es läßt sich schon jetzt voraussehen, daß dieses System kaum zukunftsweisend sein wird. Für den Austausch von Fernsehprogrammen mit Ländern in Afrika, Südamerika und Asien benutzt die UdSSR deshalb Film- oder Videobandaufzeichnungen, die auf konventionellen Wegen verschickt werden.

## Neue Erdfunkstelle für Versuche auf 12 GHz

In Leeheim (Hessen) wurde 1974 eine neue Erdfunkstelle in Betrieb genommen. Sie dient jedoch nicht dem kommerziellen Nachrichtendienst, sondern ist vorläufig nur für experimentelle Studien bestimmt. Ihre Hauptaufgabe ist die Erprobung höherer Frequenzbereiche (über 10 GHz), weil sich mit den traditionellen Bereichen 4/6 GHz nicht alle Möglichkeiten des Satelliten-Nachrichtendienstes ausschöpfen lassen.

Im 10-GHz-Bereich und darüber erhofft man sich wesentliche Verbesserungen im zukünftigen europäischen Fernsehverteilungssystem und eine bessere Zusammenarbeit mit den Nachrichtensatelliten der kommenden Generation (Intelsat V). Der erste Versuchssatellit dieser Art ist der italienische Synchron-Forschungs-



Bild 3. Eine Parabolspiegelantenne der Erdfunkstelle Raisting mit etwa 30 m Durchmesser und 30 m Höhe verbindet über Intelsat III das Fernsprechnetz der BRD mit dem asiatischen Netz. (Foto: AEG-Telefunken)



Bild 2. Das weltumspannende Fernmeldesatellitennetz mit geostationären Satelliten Intelsat über dem Atlantik, dem Indischen und dem Stillen Ozean

satellit Sirio, der im Frequenzbereich über 10 GHz arbeiten kann. Die gegenwärtigen Forschungsarbeiten erstrecken sich von Ausbreitungsmessungen (absolute und differentielle Dämpfung), Versuchen mit verschiedenen Übertragungssystemen (PCM, TV, usw.) sowie Messungen des veränderlichen Rauschens in verschiedenen Teilen des Spektrums bis zu Untersuchungen über die gegenseitige Beeinflussung zwischen Satelliten und irdischen Funkverbindungen sowie zur Prüfung und Feststellung des Bereichs maximaler Streufeldstärke usw. Um diese Messungen mit höchster Genauigkeit und über einen größeren Raumwinkelbereich ausführen zu können, arbeitet die Antenne mit sehr hoher Winkelgeschwindigkeit.

## Fernsehsatelliten für Direktempfang

Im Zusammenhang mit dem weiteren Ausbau des Fernsehsatellitensystems ist noch zu erwähnen, daß man in der BRD bereits Versuche für den direkten Fernsehempfang<sup>3)</sup> anstellt. Auch hier handelt es sich wieder um einen geostationären Satelliten, der vier Programme ausstrahlen kann und im hohen Frequenzbereich 12/14 GHz arbeiten soll. Der Satellit nimmt die Signale in üblicher Weise, jedoch im 14-GHz-Band, von der Erdfunkstelle auf. Seine Sendeleistung für die Rückübertragung zur Erde ist jedoch so groß – sie soll mindestens 350 W erreichen –, daß zum Empfang keine Zwischen-Erdfunkstelle mehr erforderlich ist, sondern ein kleiner Parabolspiegel von etwa 0,8 m Durchmesser als Gemeinschafts-Antenne für den Direktempfang ausreicht. Nach Umsetzung auf UHF werden die Signale dann den einzelnen Teilnehmern zugeleitet. Bis zur allgemeinen Einführung werden aber noch mindestens fünf Jahre vergehen.

<sup>3)</sup> Siemens als Hauptauftragnehmer im Auftrag des BRD-Ministeriums für Forschung und Technologie in Zusammenarbeit mit den Firmen Messerschmitt-Bölkow-Blohm (MBB) und Standard Elektrik Lorenz (SEL).

## Mehrfachlöten mit Laserstrahlen

Laser sind heute bei der Materialbearbeitung keine Seltenheit mehr, in vielen Fertigungen gehören sie schon zum „täglichen Brot“. Der eigentliche Bearbeitungsvorgang – Löten, Bohren, Schweißen, Trennen – geschieht dabei im Brennpunkt des mit konventionellen optischen Mitteln gebündelten Laserstrahles oder in seiner unmittelbaren Umgebung. Mit einem speziellen Hologramm ist es in den fertigungstechnischen Laboratorien von Siemens gelungen, den Laserstrahl in mehrere Strahlen aufzuspalten, zu bündeln und in jedem Brennpunkt gleichzeitig einen Bearbeitungsvorgang vorzunehmen. Damit lassen sich Fertigungsabläufe wie beispielsweise das Einlöten von „mehrbearbeiteten“ Bauteilen in Leiterplatten wesentlich beschleunigen und die Leistung der Laser besser nutzen.

Der Laserstrahl wird bei dieser Technik mit einer Optik erst auf einen größeren Durchmesser gebracht und dann als dickes Parallelstrahlenbündel auf das Hologramm geleitet. Dieses Hologramm muß auf den jeweiligen Einsatzfall abgestimmt sein; es enthält die Information, in wie viele Teile das Strahlenbündel gespalten und an welchen Punkten des Werkstücks sie auftreffen sollen. Die Strahlen können auch durch Spiegel umgelenkt werden, wenn die Geometrie der Anordnung dies erfordert. Mit einem einzigen kurzen Laserimpuls können mehrere Lötungen gleichzeitig vorgenommen werden.

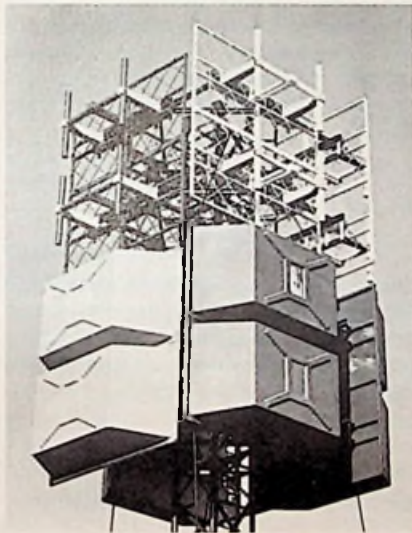
Die Teilstrahlen sind wegen der Aufspaltung zwar schwächer als der ursprüngliche Laserstrahl. Das hat aber praktisch keine Bedeutung, da in vielen Fällen die zur Materialbearbeitung benötigte Leistung wesentlich kleiner ist als das Leistungsvermögen eines energiestarken Lasers. Zum Weichlöten von kleinen Bauelementen genügen beispielsweise 5 Watt, während ein handelsüblicher YAG-Dauerstrichlaser 50 Watt liefern kann.



**Aktuelles  
aus der  
Funk-Technik**

**Multiplex polarisierendes  
VHF-Richtstrahlungsfeld**

Bei Rohde & Schwarz wurde das erste multiplex polarisierende VHF-Richtstrahlungsfeld HF 009 (87 ... 108 MHz) entwickelt, das für Simultan- und Monobetrieb geeignet ist. Über Filterweichen lassen sich im Simultanbetrieb gleichzeitig horizontal polarisierte TV-Programme, zirkular polarisierter FM-Rundfunk sowie Funkrufdienste und Ver-



Multiplex polarisierende VHF-Rundstrahlantennenanlage HF009; eben Standardausführung, darunter Ausführung mit Eisschutzwannen für exponierte Anlagen.

(Rohde & Schwarz)

kehrsfunk für Automobile mit vertikaler Polarisation abstrahlen. Damit ergibt sich z. B. bei einem Polarisationswechsel von horizontal auf zirkular für Automobile und transportable Empfangseinrichtungen mit vertikal polarisierter Antenne eine bedeutende Stabilisierung und Verbesserung des FM-Rundfunk-Empfangs. In wenig besiedelten Gebieten erhöht sich bei gleichbleibender Senderleistung der Eingangspegel für die dort aufgestellten Empfänger um etwa 8 ... 10 dB. Mit mehreren Richtstrahlungsfeldern vom Typ HF 009 erhält man sowohl Rundstrahlantennen als auch jeden anderen beliebigen Diagrammverlauf mit nahezu konstanter Polarisation und damit ebenfalls konstant bleibende ERP-Verhältnisse (ERP = Effektive Radiated Power effektive Strahlungsleistung).

**VHF-Sender/Empfänger**

Die NARCO AVIONICS DIVISION bietet zwei VHF-Sender/Empfänger mit je 720 Kanälen an, den COM 111 B, der den TSO-Vorschriften entspricht, und den COM 11 B, der diesen Vorschriften nicht entspricht. Beide Geräte sind jedoch entsprechend den Anforderungen der FAA in bezug auf Bandbreite und Frequenzstabilität aufgebaut.

Für Geräte dieser Preisklasse sind die beiden VHF-Sender/Empfänger von Narco äußerst reichhaltig ausgestattet. Sämtliche sechs Zahlen der eingestellten Frequenz erscheinen visuell in großer, leicht erkennbarer Darstellung auf der Frontplatte. Ein orangefarbenes Licht zeigt an, wenn das Gerät eingeschaltet ist. Als durchschnittliche Ausgangsleistung haben beide Geräte 12 W bei einem Minimalwert von 8 W. Sie verfügen über eine ungewöhnlich wirksame Geräuschunterdrückung. Die Geräte zeichnen sich ferner durch eine geringe Leistungsaufnahme aus, und können als Bausteine zur Erstellung komplexer NARCO-SYSTEME benutzt werden. Beide Geräte sind direkt austauschbar gegen die entsprechenden 360-Kanal-Sender/Empfänger.

Nach FAA-Plänen könnten Geräte mit 720 Kanälen schon ab 1977 für Flugoperationen über 18 000 ft (≈ 5600 m) Höhe in bestimmten Gebieten zur Vorschriften erhoben werden. E. H.

**Sprechfunkgerät AR 2008/25**

Das Sprechfunkgerät AR 2008/25 von Becker entspricht in seiner Konzeption und auch in den Dimensionen den Geräten AR 2010 und AR 2009. Das Gerät selbst ist sehr flach gehalten und kann leicht befestigt werden. Wichtigstes Einsatzgebiet sind Sportflugzeuge. Auf Grund der kompakten Bauweise konnten Abmessungen von 47,5 mm × 146 mm × 240 mm erreicht werden. Die Sendeleistung des Gerätes wird mit 2 ... 3 W und der Frequenzbereich mit 118,0 ... 135,975 MHz angegeben. Die Stromaufnahme bei Empfang beträgt 370 mA, beim Senden 1,3 A. E. H.

**Funksprechgerät für  
Satelliten-Funkverkehr**

Ein preisgünstiges Gerät für den Funksprechverkehr via Satellit wurde von General Electric im NASA-Hauptquartier vorgeführt. Das Satelliten-Funksprechsystem besteht aus einem 5-W-„Walkie-Talkie“ und einer von General Electric entwickelten 1,4 kg schweren Antenne. Die Antenne ist zusammen-

faltbar, wodurch ein geringer Platzbedarf bei Transport erzielt wurde. Die Funkverbindung wurde via Satellit ATS-3 hergestellt. Es wurde die Konzipierung eines globalen Notrufsystems vorgeschlagen, welches bei Such- und Rettungsaufgaben aktiviert werden kann. Erforderlich werden für dieses System sechs geostationäre Satelliten, drei Bodenstationen sowie die entsprechende Anzahl an Sprechfunkgeräten. Da dieser Sprechfunkverkehr nur ein Tausendstel der Sendeenergie eines Satelliten in Anspruch nimmt, könnten die Satelliten das System des Notrufverkehrs als eine sekundäre Funktion übernehmen. E. H.

**VHF-Funksprechsystem**

Die Firma Dittel hat aus der Familie der VHF-Funksprechsysteme, speziell aus der Typenreihe FSG 40, ein neues Gerät mit der Bezeichnung FSG 40S entwickelt. Bei dieser Version orientierte man sich an den beengten Platzverhältnissen in Segelflugzeugen und Motorseglern. Es ist mit diesem Gerät ohne Zusatzgerät eine bordeigene Verständigung möglich. Weitere technische Werte sind: Frequenzbereich 118,0 ... 135,975 MHz, Kanalzahl 720, Kanalabstand 25 kHz, die Sendeleistung wird mit 2,5 W fixiert. Die Stromaufnahme beträgt beim Senden 850 mA und beim Empfang 70 mA. E. H.

**UHF-Satelliten-Funkstationen**

Die Electronic Communications Inc. erhielt vom Naval Electronics Systems Command den Auftrag, Satellitenfunkstationen des Typs AN/WSC-3, die im UHF-Band arbeiten, zu bauen. Der AN/WSC-3 ist die erste UHF-Sende- und Empfangsanlage mit PSK- und FSK-Modems in einem einzigen Gerät. Eine Kopplungselektronik ist vorgesehen, um eine Erweiterung mit verschiedenen Peripherieanlagen zu ermöglichen. Im Verkehr mit Satelliten beträgt die Ausgangsleistung 100 W, bei Amplituden-Modulation 30 W. Im Frequenzbereich von 225 ... 400 MHz besitzt der Sender/Empfänger 7000 Kanäle mit Frequenzschwankungen von höchstens 1/10<sup>7</sup>. Die mittlere ausfallsichere Betriebszeit wird mit 2000 h angegeben und ist bereits im vergangenen Jahr nachgewiesen worden. E. H.

## Neue Bauelemente

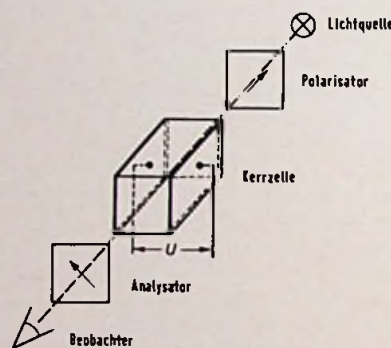
### Kerrzelle für optoelektronische Aufgaben

Dieschon in den Anfangszeiten des Bildfunks und des Tonfilms zur Modulation eines Lichtstrahls verwendete Kerrzelle ist prinzipiell auch für die moderne Optoelektronik interessant. In der bisher bekannten Ausführung erfordert sie jedoch verhältnismäßig große elektrische Feldstärken, also hohe Steuerspannungen, und weist gegenüber elektronischen Elementen zu große Abmessungen auf, z. B. 50 mm Länge in Richtung des durchlaufenden Lichtstrahls bei 583  $\mu\text{m}$  Wellenlänge und 24 kV/cm elektrischer Feldstärke. Das ist im wesentlichen bedingt durch die optisch isotrope Zellenfüllung, überwiegend Nitrobenzol, das von allen früher untersuchten Substanzen — es kommen Flüssigkeiten, Gase und durchsichtige Festkörper in Betracht — die höchste Kerrkonstante hat\*). Die Moleküle der als Zellenfüllung geeigneten Substanzen besitzen ein natürliches Dipolmoment oder es wird im elektrischen Feld induziert. Nach den Feldlinien richten sich die Moleküle aus und bewirken eine optische Anisotropie, so daß der senkrecht zu den Feldlinien passierende Lichtstrahl doppelt gebrochen wird in zwei linear polarisierte Strahlen.

Bei Hoffmann-La Roche entdeckten A. Boller und H. Scherrer Flüssigkeiten, die den Aufbau von Kerrzellen mit kleinen Abmessungen erlauben und so niedrige Steuerspannungen beanspruchen, das einfache Halbleiterschaltungen sie bereitstellen können. Es handelt sich um ein Gemisch von p-[(p-n-Hexylbenzyliden)Amino]Benzonitril und p-[(p-n-Butylbenzyliden)Amino]Benzonitril im Molar-Verhältnis von 2 : 1. Das Gemisch weist in ausreichendem Temperaturbereich eine nematische Flüssigkristallphase auf.

Die Kerrzelle besteht aus einem das Dielektrikum umschließenden Gefäß mit zwei Elektrodenplatten als Wandflächen auf gegenüberliegenden Seiten (Bild). Wenn an den Elektroden Spannung liegt, dann durchsetzt ein elektrisches Feld die Zellenfüllung. Der Mindestabstand zwischen den Elektroden hängt vom Durchmesser des zu modulierenden Lichtstrahls ab. Im Ausführungsmuster war der Abstand zwischen den Elektro-

den aus rostfreiem Stahl so klein, daß die nematische Substanz allein durch kapillare Kräfte gehalten wird, weshalb sich seitliche Wandabschlüsse für das Zellengefäß erübrigten. Für einen kompletten Lichtmodulator ist der Kerrzelle noch ein Polarisator vor- und ein Analysator nachgeschaltet. Wie aus den im Bild eingezeichneten Pfeilen hervorgeht, gibt der Polarisator dem Lichtstrahl eine Polarisationssebene mit 45°-Winkel zu den Linien des elektrischen Feldes in der Zelle. Ebenfalls um 45°, aber nach der anderen Seite, ist die Ebene des Analysators geneigt. Sie steht also im Winkel von 90° zur Ebene des Polarisators. Bei unbeeinflusster Kerrzelle kann deshalb kein Licht durch den Modulator dringen. Mit steigender Spannung an den Zellenelektroden tritt zunehmend



Der schematische Aufbau der Anordnung.

die Doppelbrechung auf und zieht die Polarisationssebene des Lichtstrahls elliptisch auseinander, wodurch sich die Außenfläche des Analysators mehr und mehr erhellt. Kennzeichnend für den Lichtmodulator ist der erzielbare Kontrast zwischen der Lichtintensität bei fehlender und bei voller Steuerspannung an den Zellenelektroden. Es gelang, den Kontrast in die Größenordnung von 1 : 1000 zu bringen; er ändert sich mit der vierten Potenz der Feldstärke. Lichtmodulatoren mit Kerrzellen der beschriebenen Art versprechen Vorteile bei analoger und digitaler Modulation von Licht weit über den Tonfrequenzbereich hinaus. Sie eignen sich auch als elektronische Lichtverschlüsse, besonders in Fällen mit großen Bildfenstern. Bei einigen Anwendungen könnte es ferner zweckmäßig sein, die Doppelbrechung optisch zu induzieren, beispielsweise durch das Feld einer Lichtquelle hoher Energie. at

#### Anmerkung:

Schickt man wie erwähnt einen linear polarisierten Lichtstrahl (elektrooptischer Kerreffekt entdeckt 1875) durch eine gasförmige oder eine durchsichtige flüssige Substanz, die sich zwischen den Elektro-

den eines auf hohe Gleichspannung aufgeladenen Plattenkondensators befindet, dann besitzen die beiden parallel und senkrecht zum elektrischen Feld schwingenden Komponenten des Lichtstrahls nach Durchlaufen der in cm gemessenen Strecke  $l$  einen relativen Gangunterschied  $\Delta\lambda/\lambda$ , der durch das

$$\text{Kerrsche Gesetz } \frac{\Delta\lambda}{\lambda} = B l E^2 \text{ gegeben}$$

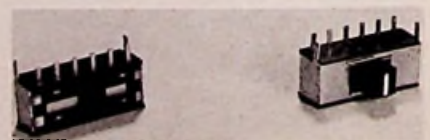
ist.  $E$  ist die Feldstärke in absoluten elektrostatischen Einheiten. Der in V/cm angegebene Zahlenwert muß durch 300 dividiert werden.  $B$  ist die sogenannte Kerrsche Konstante. Sie nimmt je nachdem wie nun diese Achse zur Achse des permanenten Dipolmomentes orientiert ist, positive oder negative Werte an. Gans hat darauf hingewiesen, daß das Anisotropieglied  $B_1$  der Kerrkonstanten in einem einfachen Zusammenhang mit dem Depolarisationsgrad  $\Delta$  bei der molekularen Lichtstreuung steht, da beide Größen wesentlich von der optischen Anisotropie  $\delta^2$  des Moleküls abhängen

$$\delta^2 = \frac{(b_1 - b_2)^2 + (b_2 - b_3)^2 + (b_3 - b_1)^2}{2(b_1 + b_2 + b_3)}$$

Darin sind  $b_1, b_2, b_3$  die Polarisierbarkeiten in den Richtungen der drei Hauptachsen des Ellipsoides. Auf diese Weise wird der Kerreffekt auch zu einem wichtigen Hilfsmittel der Chemie. c. r.

### Kleinschalter für Printplatten

Als Bauteil für gedruckte Schaltungen bietet RCL den Druck-Schiebeschalter PBS mit drei Schaltstellungen an. Er ist nur 7,6 mm hoch, 19 mm breit und 6,6 mm ohne bzw. 11,4 mm mit Knopf tief. Die Kontakte bestehen aus einer Beryllium-Kupfer-Legierung und sind gold/nickel-plattiert. Sie vertragen eine ohmsche Belastung von 250 mA Strom bei 50 V Gleichspannung und erweisen

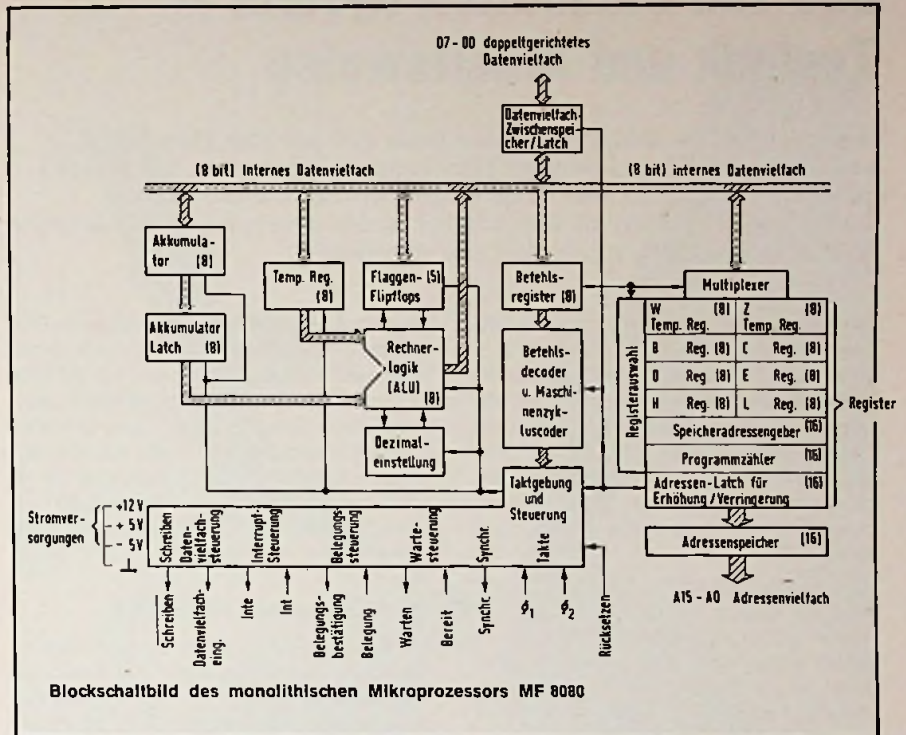


Die Schiebeschalter von RCL.

sich als durchschlagsicher bis zu 100 V Wechselspannung. Der Übergangswiderstand der Kontakte beträgt 35 m $\Omega$ . Aus dem Gehäuse ragen auf einer Seite acht 2,5 mm lange Anschlußstifte heraus. fa

**Monolithischer Mikroprozessor**

Der in N-Kanal-MOS-Technik ausgeführte monolithische 8-bit-Mikroprozessor MF 8080 von Microsystems International/Kanada enthält sechs 8-bit-Datenregister, einen 8-bit-Akkumulator, vier 8-bit-Zwischenregister, vier prüfbare Flag-bits und eine 8-bit-parallelbinär und dezimal Arithmetiklogik. Seine Zykluszeit beträgt 2 µs. Weiter sind in dem Prozessor vorgesehen: ein 16-bit-Stackpointer zur Steuerung der Adressen eines externen „last-in/first-out“-Speichers und ein 16-bit-Programmzähler, der die direkte Adressierung von Speichern bis zu 64 K Bytes gestattet. Trotz der vielseitigen Verbesserungen wurde der MF 8080 auf eine einfache Systementwicklung ausgelegt. Die getrennten Adressen- und Daten-Busse ermöglichen einfaches Zusammenschalten mit Speichern und Input-Output-Einheiten. Um die Operationen des Prozessors zu unterbrechen und Adress- und Datenbustreiber in einem hochohmigen Zustand zu bringen, ist ein HOLD-Signal vorgesehen. Dies ist ein besonderer Vorteil beim Zusammenarbeiten mit langsameren Speichern und bei Multiprozessor-Systemen. Der MF 8080 ist der zweite Mikroprozessor, der von zwei unabhängigen Herstellern erhältlich ist.



**Fluorkunststoff bei Steckverbindungen**

Die hohe Temperaturbeständigkeit des neuesten schmelzverarbeitbaren Fluorkunststoffes von Du Pont „Teflon“ PFA hat bei Lemo SA den Ausschlag gegeben, elektrische Steckverbindungen, bzw. deren Einsatzteile aus diesem Werkstoff herzustellen, da zuweilen bei Lötvorgängen an den Steckverbindungen hohe Temperaturspitzen auftreten können. Die neuen Steckverbinder lassen sich bis zu komplexen Luft- und Raumfahrttausrüstungen einsetzen. Ursprünglich fertigte die Firma die Einsatzteile für Stecker aus PTFE-Stangen, ging dann jedoch wegen der wirtschaftlichen Vorteile und der niedrigeren Ausschußraten auf das spritzgießbare „Teflon“ FEP-fluoriertes Äthylenpropylen über.

**Weitwinkel-Leuchtdioden**

OPCOA hat in Gallium-Phosphid-Technologie Weitwinkel-Leuchtdioden heraus-



Weitwinkel-Leuchtdioden, links im Standard – rechts in platzsparender Ausführung. (OPCOA)

gebracht, und zwar die Typen LSL 3 rot, LSL 73 grün und LSL 23 gelb. Es handelt sich um platzsparende Ausführungen. Mit der Zusatzbezeichnung „L“ gibt es die drei Typen in Standard-Ausführung. Die Leuchtdichte beträgt 1,6 mcd bei 20 mA (rot) und 40 mA (bei grün und gelb).

**Digit A/D-Wandler auf einem Chip**

Der nach dem Dual-Slop-Verfahren auf einem einzigen MOS-Chip von Analogic gefertigte A/D-Wandler, Modell MN 2301, ist in einem 28-PIN-DIP-Gehäuse eingebaut. Der neue Wandler ergänzt das bereits lieferbare Subminiatur-Datenerfassungssystem MP 6912. Zur vollen Funktionsfähigkeit ist der Wandler praktisch nur mit Clock und Referenzspannung zu ergänzen.

**Einige Kennwerte:**

- Speisespannung ± 15 V
- Eingangsspannung ± 2 V
- Eingangsstrom ≤ 100 pA
- Eingangswiderstand ≤ 1000 MΩ
- Wandlungsrate ≤ 5 s

**IS von Intermetall**

Bei dem neuen UAA 1001 von Intermetall handelt es sich um eine monolithisch integrierte Schaltung in Bipolar-Technik zum Steuern von Schaltelementen in Wechselstromkreisen. Der

neue UAA 1001 eignet sich besonders für das Ansteuern von Triacs, z. B. in Berührungsschaltgeräten mit Dimmeinrichtung. Berührungsschalter können ohne zusätzliche Leitungen in vorhandene Wechsel- oder Kreuzschaltungen in Form von Fernbedienschalter eingesetzt werden. Der UAA 1001 enthält einen hochempfindlichen Eingangskreis mit Schmitt-Trigger. Ferner enthält er einen Zustandsspeicher und eine Endstufe. Zur Verfügung steht diese Schaltung in einem achtpoligen Mini-DIP-Kunststoffgehäuse, ähnlich TO-116. E. H.

**Z-Dioden von Ferranti**

Zwei umfangreiche Z-Diodenbaureihen werden von Ferranti angeboten. Sie sind mit Kunststoff verkapselt und erstrecken sich von 4,7 bis 18 V. Diese Reihe wird in Kürze bis auf 47 V erweitert. BZV 19 ist die Baureihe im bewährten E-Line-Gehäuse mit zwei Anschlüssen. Diese sind für größtmögliche Packungsdichte im 1/10-Zoll-Raster lieferbar. Auf Wunsch kann vorgekröpft geliefert werden, wenn das Rastermaß von konventionellen DO-7- oder DO-35-Gehäusen eingehalten werden muß. Die Verlustleistung wird mit 400 mW angegeben. Die Spannungstoleranz beträgt ±5%. BZX 88 ist die Baureihe im bewährten E-Gehäuse. Sie ist für den Einsatz in Hybridschaltungen konzipiert. Beide Baureihen haben eine Einsatz-Temperaturspanne, die von -55 °C bis +175 °C reicht.

# Das Ted-Bildplatten-System — Technik und Arbeitsweise

Nachdem der Ted-Bildplattenspieler kurze Zeit auf dem Markt ist, wird wieder häufiger nach einer technischen Beschreibung des Systems gefragt. Im folgenden Beitrag behandeln wir deshalb anhand von Telefunken-Unterlagen die Besonderheiten der mechanischen Konstruktion sowie der Elektronik von System und Abspielgerät.

Bei Telefunken und Teldec begann die Entwicklung der Ted-Bildplatte (Ted = Television Disc) mit der Frage, ob die Schallplattentechnik in Richtung auf die Bildaufzeichnung hin weiterentwickelt werden könne und ob sich die Bildinformation — annähernd gleiche Spieldauer und fortlaufende Bilder vorausgesetzt — auf einer Platte unterbringen lasse.

Das Kernproblem der Bildspeicherung liegt im hohen Informationsinhalt bewegter Bilder. Ein Fernsehbild hat ungefähr einhundert- bis zweihundertmal mehr Informationen als eine Tondarbietung. Für eine Tonwiedergabe guter Qualität benötigt man einen Frequenzumfang von 20 kHz, für ein Fernsehbild dagegen mindestens 2 MHz, bei hohen Ansprüchen an die Bildschärfe 4 bis 5 MHz. Dementsprechend muß die Speicherdichte auf der Platte mindestens hundert- bis zweihundertmal größer werden. Dieses Problem war in der herkömmlichen Plattentechnik nicht zu lösen. Überlegungen bei Telefunken-Teldec haben zu einer neuartigen Plattentechnik geführt, die den Namen „Dichtspeichertechnik“ erhalten hat. Sie arbeitet mit eingepprägten Rillen und mechanischer Abtastung.

## Die Dichtspeicher-Technik

### Allgemeine Grundlagen

Die Analyse des Schneidvorganges und der Oberflächenrauigkeit bei der Schallplatte ergab, daß die Möglichkeiten der mechanischen Speicherung hinsichtlich der Speicherdichte noch nicht ausgenutzt sind. Man konnte mit geeigneten Schneidverfahren Oberflächenrauigkeiten von nur noch einigen hundert Angström erreichen, d. h. zwischen 0,1 und 0,01  $\mu\text{m}$ . Dies gestattet, die Informationsdichte erheblich zu vergrößern, also mit erheblich kleineren Flächen je Informationseinheit (bit) als bisher auszukommen. Anders ausgedrückt: Je geringer die Oberflächenrauigkeit ist, um so kürzere Wellenlängen, um so höhere Frequenzen können deutlich aufgezeichnet werden.

Wendet man für die Signalaufzeichnung bei der Bildplatte nicht die Direktaufzeichnung wie bei der Schallplatte an,

sondern die störunempfindlichere Frequenzmodulation, kann man mit genügendem Störabstand mehr als 500 000 bit/mm<sup>2</sup> (= 0,5 Megabit/mm<sup>2</sup>) aufzeichnen. Das sind die gewünschten zwei Zehnerpotenzen mehr als bei der Schallplatte. Da ein Fernsehbild einen Informationsinhalt von etwa 750 000 bit besitzt, benötigt man dafür nur noch eine Fläche von 1,5 mm<sup>2</sup>.

### Probleme großer Rillendichte

Enthält die Schallplatte etwa 10 bis 15 Rillen je mm, so bedeutet der Faktor 20 eine Steigerung der Rillendichte auf ungefähr 280 Rillen/mm. Im Gegensatz zur Schallplatte erhält man wegen der Frequenzmodulation eine konstante Rillendichte. Die Rille hat eine Breite von 3,5  $\mu\text{m}$ . Daraus ergeben sich zwei Probleme:

Die Kraft der Rille reicht nicht mehr aus, einen Tonarm zu bewegen. Wie später noch am Laufwerk gezeigt wird, ist eine Zwangsführung des Abtasters vorgesehen.

Dropout-Empfindlichkeit (Dropout = Aussetzen der Aufzeichnung wegen einer kleinen Fehlstelle auf der Platte).

Es bedarf einer besonders sorgfältigen Herstellungstechnik der Platte.

### Probleme kurzer Wellenlängen

Die kurzen Wellenlängen liegen bei der Schallplatte etwa im Bereich 20..30  $\mu\text{m}$ . Dies errechnet sich aus der bekannten Beziehung

$$\lambda = \frac{v}{f}$$

wenn  $f$  die Frequenz und  $v$  die Abtastgeschwindigkeit ist. Die Geschwindigkeit ist

$$v = 2 \pi r \cdot n$$

mit  $n$  = Drehzahl und  $r$  = Abstand des Abtasters vom Plattenzentrum.

Beispiel:  $f = 20$  kHz;  $n = 33$  U/min = 0,55 U/sec;  $2r = 30$  cm (Außenrand)

$$\lambda = \frac{30 \cdot \pi \cdot 0,55}{20\,000} \approx \frac{50}{20\,000} = \frac{2,5}{1000} \text{ cm} = 2,5 \mu\text{m}$$

Eine Verkürzung um den Faktor 10 für die Bildplatte bedeutet also, daß eine Wellenlänge von 2,5  $\mu\text{m}$  sowohl auf der Schneide- wie auf der Abtastseite beherrscht werden muß. Ein Abtasten dieser kurzen Wellenlänge nach dem Prinzip der Schallplattentechnik ist aus folgenden Gründen nicht möglich:

Die Kontaktfläche zwischen Taster und Platte muß kleiner sein als die Fläche, die eine halbe Wellenlänge des Signals beansprucht. Dies führt bei 2,5  $\mu\text{m}$  Wellenlänge und 3,5  $\mu\text{m}$  Rillenbreite

Alle Bildplattenspieler kommen aus der Telefunken-Fabrik in der Berliner Schwedterstraße. Die letzte Prüfung: Vor der Verpackung wird jedes Gerät einer Funktionskontrolle unterzogen.



zu so kleinen Flächen, die die Flächenpressung mit vertretbarem Aufwand nicht mehr beherrschen lassen. Die Funktion des Schallplattenabtasters beruht auf Bewegung der Tastspitze. Wegen der Masse des Abtasters ist ein Frequenzbereich bis etwa 100 kHz möglich.

## Die Druckabtastung

### Prinzip

Für die Abtastung sehr kurzer Wellenlängen (MHz-Bereich) mußte daher ein neues Prinzip entwickelt werden, die Druckabtastung.

Der Druckabtaster besteht aus einem kufenförmigen Diamanten, der in der Rille der Bildplatte starr gleitet, also keine Bewegung ausführt. Unter der Kufe werden die wellenförmigen Erhöhungen und Vertiefungen der Rille zusammengedrückt, weil das Material weich und elastisch ist. Am Ende der Kufe ist eine scharfe Kante, an der die freiwerdenden Wellen schnell wieder in ihre Form zurückspringen und dabei am Abtaster eine schlagartige Druckminderung bewirken.

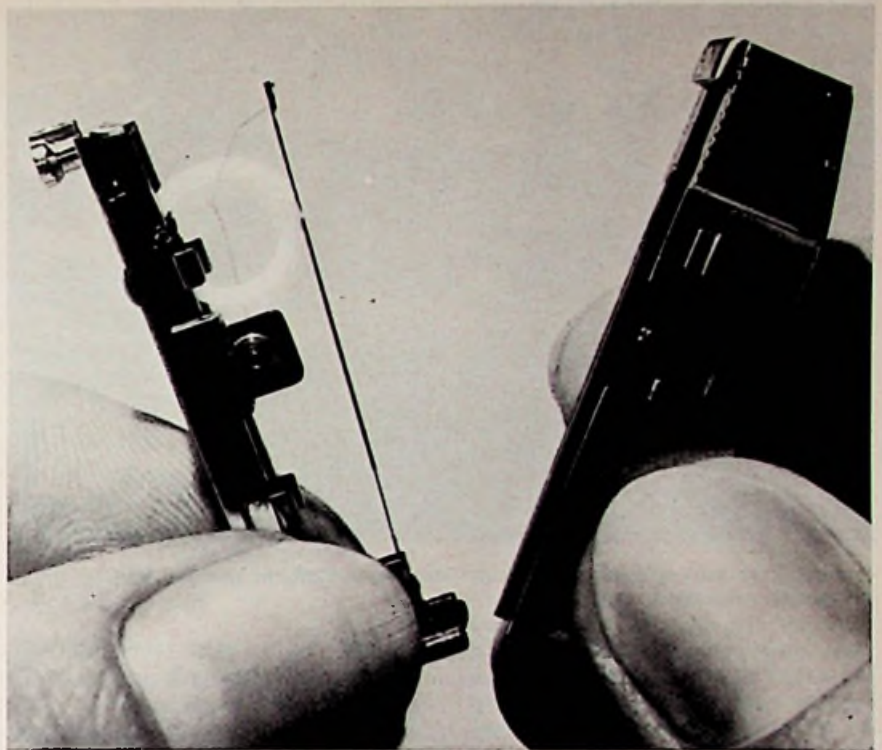
Die Druckminderung pflanzt sich als mechanischer Impuls durch die Abtastkufe fort und gelangt in einen piezokeramischen Wandler, der den mechanischen Impuls in einen elektrischen Spannungsimpuls umformt.

Die Frequenz entspricht somit der Anzahl der Wellen, die je Sekunde die Kufe an der scharfen Kante passieren.

Nach diesem Prinzip können kurze Wellen mit relativ großen Abtastdimensionen abgetastet werden. So kann der Abtaster am oberen Teil der Kufe beispielsweise 100mal größer sein als die Wellenlänge. Das heißt: Beträgt die Wellenlänge auf der Platte  $2\ \mu\text{m}$ , so kann der Abtaster oben  $200\ \mu\text{m}$  lang sein. In der Praxis arbeitet man mit  $150\ \mu\text{m}$  Kantenlänge.

### Aufbau des Druckabtasters

Die Abtastkufe ist wegen der höheren Lebensdauer ein Diamant bestimmter Orientierung. Obwohl die Aufklagekraft des Abtasters mit  $1\ \text{mN}$  ( $0,1\ \text{p}$ ) sehr klein ist, wirkt sie sich wegen der kleinen Berührungsfläche beachtlich aus. Die Diamantkufe ist an den piezokeramischen Quader angeklebt oder angelötet. Die Keramik hat oben und unten Metallisierung, an die dünne Golddrähte angepunktet sind. Dieses Abtastelement ist über eine Dämpfungsschicht an das Halteröhrchen geklebt. Das Halteröhrchen wird durch einen Ring mechanisch bedämpft. Sinn dieser Dämpfungsglieder ist, im gesamten Übertragungsbereich mechanische Resonanzen zu verhindern.



Das fertige Druckwandlersystem

Das Halteröhrchen bildet den kalten Pol des Abtasters und wird von einem Gehäuse gehalten, das als Abschirmung dient. Da der Abtaster wegen des piezokeramischen Wandlers eine hochohmige Spannungsquelle darstellt, ist er gegen elektrische Streufelder empfindlich. Daher soll zumindest die erste Stufe der Elektronik eng am Abtaster sein.

Die Lebensdauer des Diamanten entspricht der von Saphirabtastern bei Schallplattengeräten. Dies ist möglich wegen einer Poliereinrichtung, die aus einer schnell rotierenden Polierplatte besteht. Diese Platte hat Rillen mit Diamantstaub und berührt nach jedem Abspielvorgang den Diamanten für einige Sekunden. Dabei wird der Diamant wieder geglättet.

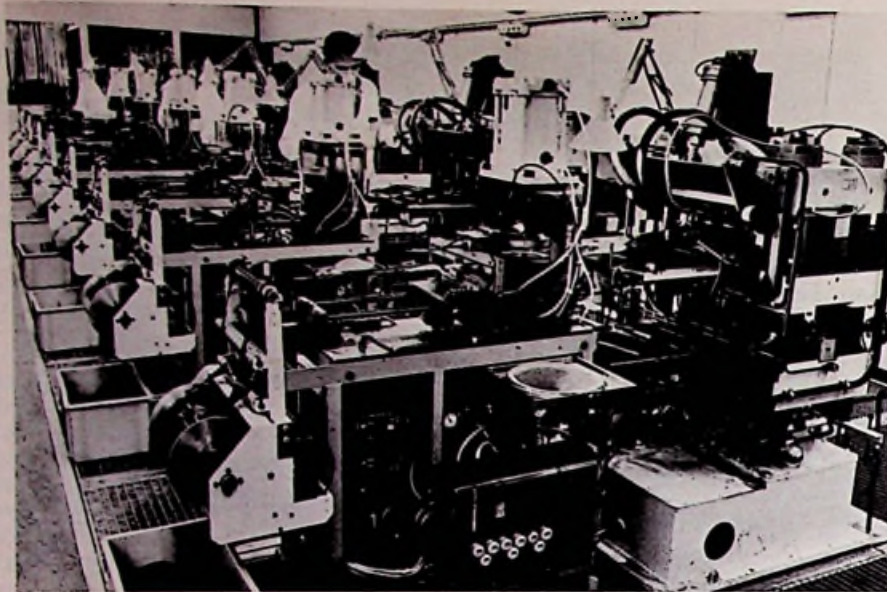
### Kennlinie

Der Verlauf der Kennlinie ohne Resonanzeffekte kennzeichnet den Basiseffekt; d. h. einen zunächst bei tiefen Frequenzen konstanten Pegel, wenn kein Belastungswiderstand vorliegt. Ist dies der Fall, steigt der Pegel vom Nullpunkt linear über der Frequenz an ( $\omega$ -Gesetz). Der Verlauf geht dann nach höheren Frequenzen in ein  $1/f$ -Gesetz über. Der Übergang in den Abstieg ist etwa dort, wo die Wellenlänge kleiner wird als die Auflagelänge des Abtastdiamanten. Das  $1/f$ -Gesetz ist plausi-

bei, wenn man sich vorstellt, daß eine Verdoppelung der Frequenz einer Verdoppelung der Wellen unter dem Diamanten entspricht, die Druckentlastung an der scharfen Kante der Kufe jedoch im Verhältnis der einen Welle zur Anzahl der Wellen unter der Kufe abnimmt. Das  $1/f$ -Gesetz gilt natürlich nur, solange die Kante ideal scharf ist. Kommt der Verrundungsradius der Kante in die Größe der Wellenlänge, fällt die Kurve steiler als mit  $1/f$  ab.

Da die Anzahl der Wellen unter der Kufe für die Kennlinie des Abtasters maßgebend ist, ergeben sich bei der Darstellung über der Frequenz unterschiedliche Kurven bei verschiedenen großen Abtastgeschwindigkeit. Bewegt sich die Platte nicht mit konstanter Abtastgeschwindigkeit, sondern mit konstanter Tourenzahl, ist die Abtastgeschwindigkeit am Rande der Platte größer als in der Nähe des Zentrums. Die beiden Grenzfälle der Abtastgeschwindigkeit sind mit  $v = 16\ \text{m/s}$  (außen) und  $v = 7,6\ \text{m/s}$  (innen) berücksichtigt.

Die Resonanzeffekte im unteren und oberen Frequenzbereich der Kennlinie haben unterschiedliche Ursachen. Im tieffrequenten Teil handelt es sich um eine mechanische Resonanz der Halteanordnung, die wegen der hochgezückelten Dämpfung der mechanischen Dämpfungsglieder nur eine schwache



In Nortorf (Holstein) steht die einzige Fabrik der Welt, in der zur Zeit Bildplatten produziert werden.

Resonanzüberhöhung von etwa 1:1,5 herbeiführt. Die Resonanzlage wurde so tief wie möglich gelegt, damit sie im Übertragungsbereich nicht mehr nennenswert stört.

Der Resonanzeffekt am oberen Frequenzende der Kennlinie ist auf eine  $\lambda/2$ -Resonanz der Körperschallwelle im Diamantenabtaster und in der Piezokeramik zurückzuführen. Die Überhöhung ist mit etwa 1:7 wesentlich ausgeprägter als die Resonanz im unteren Teil. Durch Dimensionierung des Diamanten kann man die Resonanzlage oberhalb des FM-Hubbereiches legen und damit die Frequenz des Abtasters auf 6...7 MHz erweitern. Auf diese Weise läßt sich ein resonanzfreier Arbeitsbereich über 4...5 Oktaven erzielen.

## Die Bildplatte

### Aufbau und mechanische Daten

Bei der Ted-Bildplatte handelt es sich um eine flexible Folie. Das Material ist preisgünstiges PVC in einer Stärke von 120  $\mu\text{m}$  (0,12). Die Materialkosten sind klein gegenüber den Herstellungskosten. Da der erreichbare Kopierfaktor (das Verhältnis von Spielzeit zu Kopierzeit), größer als 1000:1 werden kann, sind die Kopierkosten bei genügender Stückzahl klein gegenüber den Programm- und Distributionskosten. Die Spelcherkosten für eine Stunde Spielzeit liegen unter 10 DM (ohne Programm und ohne Distribution).

Bei jeder Plattenumdrehung entstehen zwei Halbbilder, also ein Vollbild. Die Tourenzahl des Abspielers beträgt demnach bei Anwendung des europäischen Systems (25 Vollbildwechsel je Sekun-

de) 25 U/s  $\approx$  1500 U/min, bei Anwendung eines 60-Hz-Systems 1800 U/min (30 Vollbildwechsel/s).

Mit Rücksicht auf den Störabstand wird die Platte bei einem Vollbild je Umdrehung mit 100 mm Innendurchmesser geschnitten. Der Außendurchmesser der Platte beträgt 210 mm, der des beschrifteten Teils 205 mm. Damit ergibt sich ein Verhältnis von 2:1 zwischen Außen- und Innendurchmesser einer Platte.

Bei der Platte für die 60-Hz-Norm beträgt der Innendurchmesser 75 mm. Da diese Platte mit 30 Vollbildwechseln/s (1800 U/min) läuft, ergibt sich der gleiche Störabstand wie für die 50-Hz-Platte.

### Spielzeit

Für die 21-cm-Platte ergibt sich eine maximale Spielzeit von 10 Minuten. Mit größeren Plattendurchmessern könnten auch längere Spielzeiten erreicht werden. Der Zusammenhang zwischen Spieldauer, Rillendichte, Plattendurchmesser und konstanter Tourenzahl wird allgemein durch folgende Beziehung hergestellt.

$$t_n = \frac{D_a - D_i}{2} \cdot \frac{d}{n}$$

Worin bedeuten:

- $t_n$  = Spieldauer für konstante Drehzahl in Minuten
- $D_a$  = Außendurchmesser des bespielten Plattenteils in mm
- $D_i$  = Innendurchmesser des bespielten Plattenteils in mm
- $d$  = Rillendichte in 1/mm
- $n$  = Tourenzahl der Platte in Umdrehungen/min.

Beispiel:

$D_a = 205 \text{ mm}$ ,  $D_i = 97 \text{ mm}$ ,  $d = 280$   
Rillen/mm,  $n = 1500 \text{ U/min}$ .

$$t_n = \frac{205 - 97}{2} \cdot \frac{280}{1500} = \frac{108}{2} \cdot \frac{280}{1500} = \frac{1500}{1510} = 10,06 \text{ min.}$$

### Frequenzspektrum und Kanaleinteilung von Bild und Ton

Die Kennlinie des Druckabtasters zeigt, wie die Video- und Toninformation eingebettet werden. Ton und Bild sind in derselben Rille aufgeschrieben. Demzufolge müssen sie in unterschiedlichen Frequenzbereichen platziert werden.

Das Videosignal wird frequenzmoduliert mit einem Hubbereich von 1,4 MHz aufgezeichnet, wobei die Synchronspitze des Videosignals bei 2,8 MHz, die Schwarzschulter bei 3,22 MHz und das Spitzenweiß bei 4,2 MHz liegen. Das Seitenbandspektrum des frequenzmodulierten Trägers, in dem die eigentliche Information liegt, wird nach unten hin bis etwa 1 MHz ausgenutzt und oben durch den  $1/f$ -Abfall ( $f$  = Frequenz) begrenzt. Damit ergibt sich für das Videosignal ein Frequenzumfang von ungefähr 2,7 MHz bei  $-26 \text{ dB}$ .

Der Ton wird frequenzmoduliert aufgezeichnet bei einem Träger von 1,07 MHz mit einem Hub von  $\pm 50 \text{ kHz}$ . Durch einen weiteren FM-Träger bei 800,8 kHz kann man auch Stereoton auf der Platte unterbringen. Die Frequenzbereiche für beide Tonkanäle sind größer als 10 kHz.

Die Farbinformation liegt bereits im Videosignal codiert vor und erscheint daher nicht in der Kennliniendarstellung.

Nach der elektronischen Verarbeitung der Bilder werden die Fernsehsignale wie die Tonsignale bei Schallplattenrillen in Lackfolien hineingeschnitten. Die Plattenteller drehen sich für jedes Fernsehbild einmal, pro mm Vorschub werden 280 Rillen geschnitten.



lung. Es wird das TriPAL-D (= TriPAL-Disc) Farbverfahren angewendet. Dabei wird das Farbbildsignal in Form von RGB-Signalen zeilensequentiell (Zeile für Zeile) im Dreier-Rhythmus als Videoinformation aufgeschrieben. Das heißt: es wird beispielsweise aus der 1. Bildzeile die Rotinformation, aus der 3. Bildzeile = 2. Halbbildzeile die Grüninformation, aus der 5. Bildzeile = 3. Halbbildzeile die Blauinformation usw. als Videoinformation auf den FM-Modulator gegeben. Die Bandbreite jedes dieser Signale beträgt dabei etwa 500 kHz. Die Videoinformation oberhalb 500 kHz wird — ungeschaltet als sogenannte „mixed highs“ (zugemischte Höhen) — dem FM-Modulator zugeführt, was die Konturenschärfe verbessert.

Bei der Wiedergabe erfolgt die Rückwandlung der sequentiellen Signale zu einem simultanen über Verzögerungsleitungen. Ton 1, Ton 2 und Bild haben je einen eigenen FM-Modulator. Alle FM-Signale werden dann zum Ausgangssignal addiert. Die Farbe wird zeilensequentiell vom Filmabtaster abgefragt und als RGB-Signal sequentiell auf den Bildmodulator gegeben, wobei ein Teil des Signals (die mixed highs) den Schalter umgeht. Die Anwendung dieses Farbverfahrens hat den Vorteil, daß für SECAM und PAL dieselbe Platte benutzt werden kann, da die Codierung der RGB-Signale erst im elektronischen Teil des Wiedergabegerätes erfolgt.

## Bildplattenspieler

### Mechanik

Die Zwangsführung des Abtasters geschieht über einen einfachen Seilzug, der den Abtaster auf einem Wagen über ein Gestänge zieht und der vom Zentralantriebsmotor über ein Schneckengetriebe angetrieben wird. Die Exzentrizität der Platte wird durch das federnde Halteröhrchen des Abtastdiamanten ausgeglichen. Da der Antrieb mit konstanter Tourenzahl erfolgt, kann eine besondere Regelung entfallen, wenn man als Antrieb einen Synchronmotor benutzt.

### Sattelplatte

Eine konstruktive Abweichung vom üblichen Plattenspieler besteht darin, daß ein Plattenteller fehlt. Bei den hohen Tourenzahlen ist die Beherrschung des Taumelschlages ein äußerst schwieriges Problem. Geringe Taumelschläge würden den Abtaster sofort von der Platte werfen.

Deshalb wird die Platte über einer feststehenden Unterlage in Rotation versetzt. Dabei bildet sich, wenn man unmittelbar um die Drehachse einen kon-

zentrischen Lüftungsschlitz in der Grundplatte vorsieht, infolge der Zentrifugalkräfte eine radiale Luftströmung zwischen Platte und Unterlage. Diese Luftschicht ist ca. 10 µm stark und erzeugt einen Film, auf dem die Platte gleitet.

Lediglich beim Stopp- und Anfahrvorgang kommt die Platte mit der Unterlage in Berührung. Die Befestigung der Platte an den zentralen Antriebsteiler erfolgt durch einen Magnethalter. Um Flatterscheinungen der rotierenden Platte zu reduzieren, wurde die Unterlage gekrümmt, weshalb sie „Sattelplatte“ heißt.

### Poliereinrichtung

Der Reinigung und „Anspitzung“ des Diamanten dient eine Polierscheibe, die die Bildqualität über einen Zeitraum von etwa 80 Betriebsstunden aufrecht erhält. Sie tritt nach jedem Abspielvorgang kurz in Aktion.

### Taschentechnik

Eine weitere Besonderheit des Bildplattenspielers ist das Einlegen der Bildplatte. Die Platte ist im Grunde ein hochpräzises Instrument, das man vor unnötigen Berührungen schützen muß. Die Verpackung erfolgt deshalb nach dem Zwei-Taschen-Prinzip. Die Platte wird samt Innentasche in das Gerät eingeschoben; die Innentasche hat an der Öffnungsseite beidseitig in der Mitte einen Einschnitt, in dem die Platte sichtbar wird. In diesem Einschnitt erfaßt ein Rollenpaar die Platte und zieht sie aus der Tasche. Die Platte wird dann durch ein Umlenkband und ein zweites Rollenpaar auf die Sattelplatte geschoben und durch Absenken des Magnethalters mit der Drehachse verbunden. Dann kann der Motor anlaufen und der Abtaster gesenkt werden. Nach dem Abspielen hebt der Magnethalter ab und gibt die Platte frei. Die Transportrolle kommt aus einem Ausschnitt in der Sattelplatte wieder heraus und transportiert die Folie von der Sattelplatte zur Tasche hin. Das zweite Rollenpaar schiebt die Platte wieder in die Tasche zurück. Eine Sperre, die die Tasche im Gerät festgehalten hat, wird freigegeben, und die Tasche kann dem Gerät entnommen werden.

Prinzipiell hat die Bildplatte die gleiche Lebensdauer wie eine Langspiel-Schallplatte. Das Lebensdauerverhalten ist mit den Trägern der anderen bisher publizierten AV-Medien gleichzusetzen.

Die oft geäußerte Befürchtung, daß Staub auf der Platte die Bildqualität durch „dropouts“ beeinträchtigt, trifft nicht zu. Die Rillen sind so flach und fein, daß sich der Staub nicht festsetzen kann. Er bleibt darauf liegen und wird

beim Abspielen vom Abtaster wie ein Schneepflug beiseite geschoben.

### Bedienung des Bildplattenspielers

Der Programmwähler kann um fast 360° gedreht werden und bewirkt mit einer Halbdrehung den Belade- oder Entladevorgang der Platte nach Einstecken der Innentasche. Mit der anderen Halbdrehung kann man den Abtaster im angehobenen Zustand über der Platte hin und her bewegen (Schnellzugriff). Eine Skala am Gerät und das Bild auf dem Bildschirm erleichtern das Auffinden gewünschter Programmstellen. Die Bedienungstasten ermöglichen die Funktionen Play, Select (Szenenwiederholung) und Stop.

Mit der Taste für Szenenwiederholung kann man den Vorschub des Abtasters während des Abspielens an jeder beliebigen Stelle unterbrechen, so daß die betreffende Stelle auf der Platte mit einer Sequenz von etwa 1 s wiederholt werden kann. Die Wiederholung der Szenen ist mit und ohne Ton möglich. Bei gedrückter Taste für Szenenwiederholung kann jede beliebige Stelle durch Drehen des Handrades sofort aufgefunden werden (Schnellzugriff).

### Elektronik

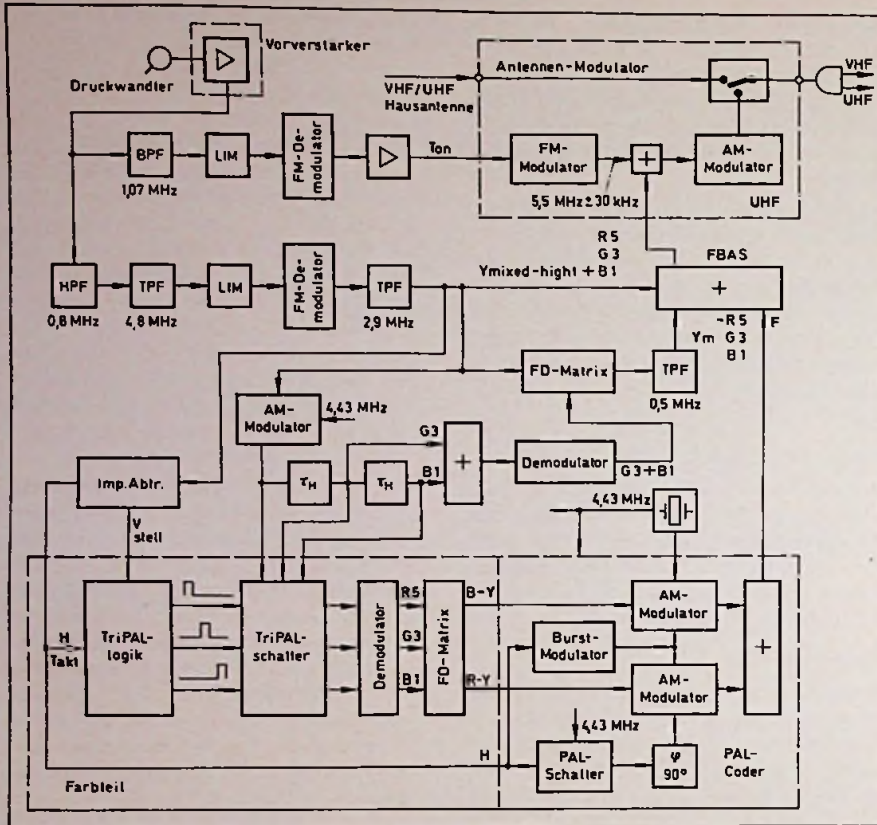
Das Videosignal ist auf der Platte mit einem Frequenzhub von 2,8...4,2 MHz eingepreßt, das Tonsignal ist mit seinem Träger von 1,07 MHz und  $\pm 50$  kHz Hub additiv dem Videosignal zuge-setzt.

Dieses Frequenzgemisch gelangt vom Abtaster zunächst an einen Vorverstärker unmittelbar an der Abtastkapsel. Hinter diesem Verstärker wird das Signalgemisch durch Filter „gesplittet“. Alle Signale mit Frequenzen um 1 MHz werden durch ein Bandpaßfilter (BPF) in den Tonkanal geleitet, alle Signale mit den Frequenzen oberhalb 1 MHz über ein Hochpaßfilter (HPF) in den Videoteil.

Der 1,07-MHz-Tonträger wird in bekannter Weise über einen Begrenzer (LIM) dem Diskriminator (FMDEM) zugeführt und dort demoduliert. Das NF-Signal gelangt in den Toneingang des Antennen-Modulators. Ein Parallelkanal, ähnlich aufgebaut, kann für den 2. Tonträger bei 0,8 MHz eingebaut werden.

Das Video-FM-Signal gelangt ebenfalls über einen Begrenzer in einen Diskriminator. Nach der Demodulation wird die beim Plattenschnitt vorgenommene Vorverzerrung in der Deemphasis wieder aufgehoben.

Bei der „Farbbildplatte“ ist das demodulierte Videosignal gemäß dem TriPAL-Farbverfahren ein zeilensequentielles RGB-Signal mit einem Frequenzumfang von jeweils 0...500 kHz je



Blockschaltbild des Bildplattenspielers

Farbe und den kontinuierlich überlagerten hochfrequenten Komponenten des Y-Signals (mixed highs, 0,5...2,5 MHz), die die Scharfzeichnung des Bildes bewirken. Das Signal hat also die Form R, G, B (geschaltet) +  $Y_{\text{mixed highs}}$  (ungeschaltet) und wird in dieser Form direkt dem Farb-Addierer zugeführt. Bringt man ein derartiges Signal zu einem Schwarzweißempfänger, so weisen alle Gebiete mit starker Sättigung der Grundfarben eine vergrößerte Zeilenstruktur auf, die von dem „geschalteten“ RGB-Anteil herührt (jede 3. Zeile hebt sich hervor). In einem roten Feld hat bei zyklischer Abtastung der Farbauszüge das RGB-Signal die zeitliche Form R0R00. Das heißt, nur jede 3. Zeile hat ein von Null differierendes Signal und liefert damit eine deutliche Zeilenstruktur im Bild.

Um diesen Effekt zu vermeiden, wird in den Farb-Addierer ein Signal  $Y_M - R5 (G3, B1)$  eingeführt, das die geschaltete RGB-Komponente annulliert und statt dessen ein aus RGB über drei Zeilen gemitteltes  $Y_M$ -Signal ( $M = \text{Mittelwert}$ ) substituiert. Damit setzt sich dann das korrigierte Y-Signal im FBAS-Signal als  $Y = Y_M + Y_{\text{mixed highs}}$  zusammen, weil sich bei der Addition der beiden Signale ( $Y_{\text{mixed highs}} + R, G, B$ ) + ( $Y_M - R, G, B$ ) der RGB-Anteil annulliert. Die Bildung des Signals  $Y_M - R, G, B$  erfolgt über ein

Speichersystem mit zwei Laufzeitleitungen  $\tau_H$  (64  $\mu\text{s}$ ), wie sie als Ultraschall-Verzögerungsleitungen für Farbfernsehempfänger benutzt werden. Da diese Laufzeitleitungen für den Betrieb mit einem geträgerten 4,4-MHz-Signal ausgelegt sind, wird auch hier das Farbsignal R, G, B auf einen 4,4-MHz-Träger (AM-Mod.) gegeben und nach Durchlauf der Laufzeitleitungen wieder demoduliert (DEM).

Die Aufgabe des Speichersystems mit den beiden Laufzeitleitungen ist, aus drei nacheinander ankommenden RGB-Signalen durch entsprechende Verzögerungen drei gleichzeitig verfügbare Signale zu machen. Diese Signale werden dann in der Farbdifferenzmatrix (FD-Matrix) durch einen Subtraktionsprozeß in das Differenzsignal  $Y_M - R, G, B$

umgewandelt und in den Farbadierer (+) gegeben. Der dazwischenliegende Tiefpaß (TPF 0,5 MHz) sperrt noch den im Signal vorhandenen Anteil  $Y_{\text{mixed high}}$ .

### Farbleil mit Pal-Decoder

Dieser Zusatz wird unmittelbar an das Speichersystem angeschlossen. Das an der Laufzeitleitung simultan vorhandene TGB-Tripel aus drei nacheinander liegenden Zeilen gelangt auf den TriPAL-Schalter, dieser arbeitet zyklisch mit drei Schaltstellungen im Zeilenrhythmus. Er hat die Aufgabe, alle

R-Signale der drei Leitungen auf eine einzige G-Leitung usw. zu legen, so daß am Ausgang der FD-Matrix die Farbdifferenzsignale R — Y und B — Y simultan verfügbar sind. Danach beginnt der Aufbau des PAL-Signals im PAL-Coder. Mit diesen Signalen wird zunächst der übliche 4,43-MHz-Träger, der von einem Quarzoszillator stammt, moduliert (AM-Mod.), wobei der Träger für den (R — Y)-Zweig mit dem PAL-Schalter zeilensequentiell in der Phase um  $\pm 180^\circ$  getaktet wird, während der  $90^\circ$ -Phasenschieber die Quadraturmodulation der (R — Y)- und (B — Y)-Signale auf den Träger bewirkt. Dann werden die beiden geträgerten Farbdifferenz-Signale im anschließenden Addierglied zu einem kompletten PAL-Signal zusammengesetzt, das wiederum mit dem Y-Signal des Speicherteils zu einem kompletten FBAS-Signal zusammengefügt wird. Dieses FBAS-Signal gelangt dann als Bildsignal in den UHF-Antennenmodulator.

Der TriPAL-Schalter wird von den Taktimpulsen geschaltet, die über die Impulsabtrennstufe im Speichersystem aus den Zeilenimpulsen (H) gebildet werden. Der Stellimpuls (V) dagegen hat die Aufgabe, bei jedem Bildwechsel den TriPAL-Schalter unmittelbar nach dem V-Impuls auf Schaltstellung „Rot“ zu stellen und von dort aus weiterlaufen zu lassen. Man bewirkt dadurch, daß der TriPAL-Schalter bei Ausfall eines oder mehrerer H-Impulse (z. B. durch „dropout“ auf der Platte) nach kurzer Zeit wieder in richtiger Reihenfolge die RGB-Signale sortiert.

### Anschluß an Fernsehempfänger

Der Anschluß des Bildplattengerätes an den Fernsehempfänger erfolgt über den UHF-Antennenmodulator. Dabei wird die Hausantenne durch den Modulator geschleift und das Antennenkabel des Fernsehgerätes zwischen Bildplattengerät und Empfänger angeschlossen. Über einen Antennenumschalter im Modulator, der mit der Netztaaste gekoppelt ist, wird beim Einschalten des Bildplattengerätes die Hausantenne abgeschaltet. Der UHF-Modulator hat sechs Kanäle zur Auswahl, um einen freien Kanal einstellen zu können.

Wie bei Magnetbandmaschinen, beispielsweise vom VCR-Typ, muß die Zeitkonstante der Zeilensynchronisation im Fernsehempfänger reduziert werden, um guten Bildstand zu erreichen und Schlangenlinien der Konturen zu vermeiden. Deshalb wurde erstmals eine Reihe von Fernsehgeräten im Baujahr 1972/73 mit einem umschaltbaren Zeitkonstantenglied ausgestattet.

Bei älteren Empfängern muß diese Umschaltung nachträglich, wie z. B. beim VCR-System, eingebaut werden. ■



# Zweistrahladapter mit Gleichspannungsverstärkern

H. SCHREIBER

Die meisten im Handel erhältlichen und in der Literatur beschriebenen Zweistrahladapter für Oszilloskope eignen sich nur zur Darstellung von Wechsellspannungen. Adapter mit Gleichspannungsverstärkern können jedoch mit vertretbarem Aufwand hergestellt werden, wenn man sich mit einfacher Version begnügt. Selbst wenn die erreichbare Bandbreite von mehr als 25 MHz voll ausgenutzt werden soll, bereitet der Abgleich dieser Schaltung kaum Schwierigkeiten. Die folgenden Versionen unterscheiden sich in der Art der Empfindlichkeitseinstellung und im Verstärkungsgrad. An einem Schaltungsvorschlag werden auch Möglichkeiten zur Umschaltung der Phasenlage erläutert.

## Schaltstufe

Ein Zweistrahladapter besteht im Prinzip aus zwei Vorverstärkern, an deren Eingänge die darzustellenden Spannungen ankommen, und einer Schaltstufe, mit der die beiden Spannungen abwechselnd an den Eingang des Oszilloskops gelegt werden.

Die eigentliche Signalumschaltung erfolgt durch T 1 und T 2 (Bild 1). Diese Transistoren arbeiten in Kollektorschaltung und ihre Basen werden wechselseitig über R 1 oder R 3 vorgespannt. Gleichzeitig wird durch diese Vorspannung eine der Koppeldioden (D 1, D 2) leitend, wodurch T 1 vorgespannt wird und seine Basis über D 2 das Signal B erhält. Da T 1 und D 2 gleichzeitig gesperrt sind, wird das Signal A abgetrennt. Eventuell noch durch die Eigenkapazitäten von T 1 und D 2 übertragene Spannungen können sich kaum an R 2 auswirken, da der dazu parallel liegende Ausgangswiderstand von T 1 nur einige Ohm beträgt.

Die Steuerung des Umschalters erfolgt über den Multivibrator T 3, T 4 (Bild 2). Damit die Belastung durch R 1, R 3 die Ausgangsamplitude dieses Multivibrators nicht verringert, wurden PNP-Transistoren verwendet. Die Transistoren sind während der positiven Halbwellen gesättigt, so daß ihre Kollektorspannung durch die Belastung (R 1, R 3) nicht verändert wird. Bei negativen Halbwellen führen R 1 oder R 3 ohnehin keinen Strom.

Die Kollektoren von T 3, T 4 werden jeweils über die Widerstände R 4 und R 7 gespeist. Wenn der Kollektorstrom von T 3 bei Beginn einer Sperrphase auf Null geht, trennt D 4 den Kollektor von R 7. Die Kollektorspannung kann somit sehr rasch auf  $-U_{EE}$  gehen, während die Umladung des Koppelkondensators viel langsamer erfolgen kann. Die Sprungzeiten werden dadurch um mehrere Zehnerpotenzen geringer als beim klas-

sischen Multivibrator, bei dem die Koppelkondensatoren direkt mit den Kollektoren verbunden sind. Bei den angegebenen Betriebsspannungen erhält man Basisamplituden, die wesentlich über der Sperrspannung der Basis-Emitter-Diode eines Planartransistors liegen. Deshalb wurden die Dioden D 3 und D 5 in die Basisleitungen eingefügt.

Der Betriebsartenschalter (S 1, S 2) bringt in den Stellungen A und B den Multivibrator in einen Zustand, bei dem nur eins der beiden Signale übertragen wird. Bei Zweistrahlobetrieb kann die Schaltfrequenz von etwa 100 Hz auf etwa 10 kHz umgeschaltet werden. Die niedrigere Frequenz benutzt man, um Vorgänge darzustellen, deren Frequenz über 1 kHz liegt. Eine mit der Zeitablenkung des Oszilloskops synchrone Umschaltung wurde nicht vorgesehen, da sie bei einmaligen Vorgängen unbrauchbar ist, bei langsamen ein unangenehmes Flimmern verursacht und bei

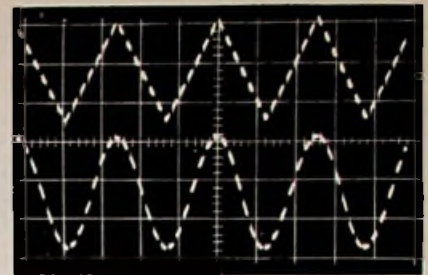


Bild 2. Bei bestimmten Verhältnissen zwischen Signal-, Schalt- und Ablenkfrequenz werden die Schaltvorgänge auf dem Oszilloskopschirm sichtbar

sehr schnellen nur bei entsprechendem Aufwand zufriedenstellend arbeitet. Bei der angewandten Zerhacker-methode kann es vorkommen, daß bei der Darstellung von Signalen im Bereich um 1 kHz und bei bestimmten Verhältnissen zur Schalt- und zur Ablenkfrequenz die Schaltvorgänge sichtbar werden. Ein Beispiel zeigt das Oszillogramm (Bild 2) (Dreieck- und Sinusschwingungen von etwa 700 Hz, mit etwa 10 kHz umgeschaltet). Bei dieser Aufnahme wurde ein Kondensator von 10 nF an den Ausgang der Schaltung (Bild 2) gelegt. Dadurch konnte das Umspringen des Elektronenstrahls von einer Kurve auf die andere deutlich sichtbar gemacht werden. Um diese

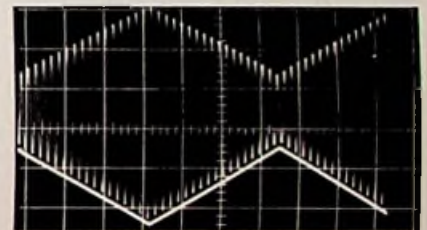


Bild 3. Bei richtigem Einstellen der Frequenzkorrektur bleiben die Schaltvorgänge auch dann unsichtbar, wenn die gleichzeitig dargestellten Vorgänge sehr verschiedener Frequenz sind

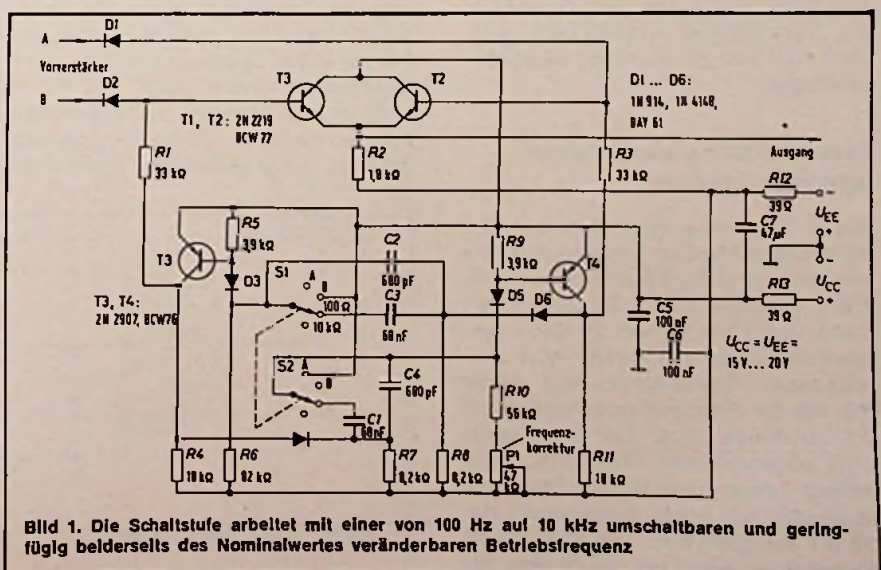


Bild 1. Die Schaltstufe arbeitet mit einer von 100 Hz auf 10 kHz umschaltbaren und geringfügig beiderseits des Nominalwertes veränderbaren Betriebsfrequenz

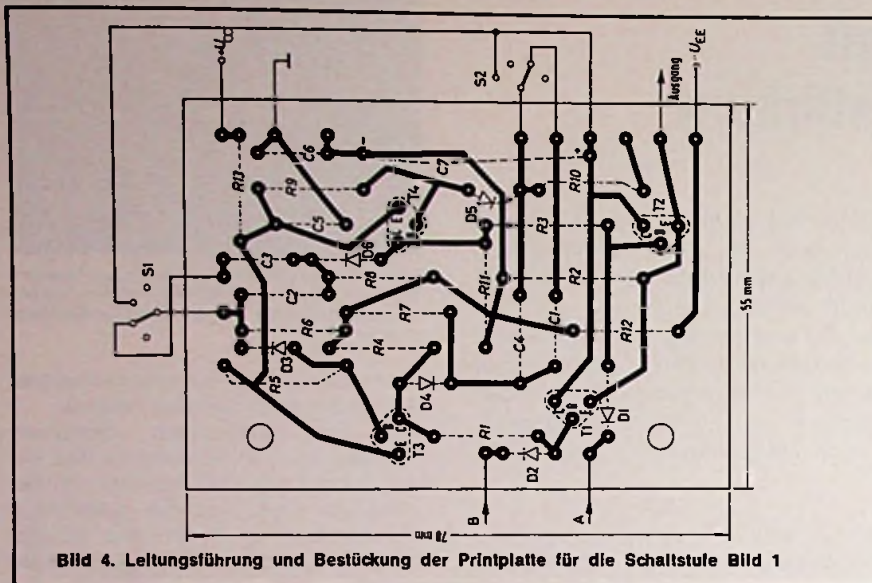


Bild 4. Leitungsführung und Bestückung der Printplatte für die Schaltstufe Bild 1

Zerhackerscheinungen zu beseitigen, genügt es, die Schaltfrequenz (P 1, Bild 2) gering zu ändern. Diese Korrekturmöglichkeit gestattet eine einwandfreie Darstellung auch bei Vorgängen verschiedener Frequenz. Das Oszillogramm (Bild 3) zeigt eine trägersynchrone Dreieckmodulation auf 70 kHz, darunter das Modulationssignal (2 kHz).

Die Triggerung der Zeitbasis des Oszilloskops kann durch den einen oder den anderen der beiden Vorgänge erfolgen, wenn der Fremdtriggereingang, nötigenfalls über eine Pufferstufe, an den entsprechenden Eingang der Schaltung (Bild 2) gelegt wird. Eine Eigentriggerung ist bei Zweistahlbetrieb nicht möglich, da sie auf die Schaltfrequenz anspricht.

In Bild 4 ist der für die Schaltstufe verwendete Leitungs- und Bestückungsplan dargestellt. Die schon mit dieser Baueinheit erreichbare Bandbreite beträgt mehr als 30 MHz; bei Zuschalten der Vorverstärker erhält man eine mehr oder weniger verringerte Gesamtbandbreite.

### Vorverstärker ohne Empfindlichkeitseinstellung

Bild 5 zeigt eine besonders einfache Schaltung der beiden Vorverstärker. Die Verwendung eines Feldeffekttransistors (FET) gestattet einen Eingangswiderstand von 1 MΩ. Einen für Eingangsspannungen von mindestens 100 V ausreichenden Überlastungsschutz bietet R3, der zur Frequenzkompensation mit C1 überbrückt wird. Der im Sourcekreis vorgenommene Frequenzabgleich bedingt einen negativen Eingangswiderstand bei hohen Frequenzen, der mit R1 korrigiert wird. Der Wert dieses Widerstandes kann mit dem später für

den aktiven Tastkopf angegebenen Verfahren optimiert werden.

Der Drain von T1 steuert einen „Stromspiegel“, der hier mit Emittierwiderständen (R4, R6) betrieben wird, die es gestatten, einzelne Transistoren zu verwenden und auch einen Frequenzabgleich durch C3, C4 zu ermöglichen. Auf Grund der starken Streuung der Kenndaten der FETs ist es nötig, in einem Vorversuch R5 so zu wählen, daß man einen Drainstrom von etwa 3 mA erhält. Der Spannungsabfall am Lastwiderstand R7 + R8 wird damit etwa  $U_{CC}/2$ , wenn  $U_{CC} = U_{EE} = 15 V$  gewählt wird. Der hohe Innenwiderstand von T2 macht diesen Spannungsabfall weitgehend unabhängig von der Betriebsspannung der Stufe. Diese kann, zur Vertikalverschiebung der Nulllinie, durch R9 eingestellt werden. Durch Zwischenschalten der Kollektorstufe T3 vermeidet man eine gleichzeitige Änderung des Lastwiderstandes. Die Werte von R7 und R8 wurden so gewählt, daß R8 auf einen Spannungsgewinn von 2 abgeglichen werden kann. Bei R7 = 1 kΩ ist ein Abgleich auf Spannungstransfer 1 möglich. Die in die Schaltung (Bild 6) eingezeichneten Spannungs-

werte gelten für 0 V am Ausgang der nachgeschalteten Schaltstufe.

Wenn keine sehr hohe Driftfestigkeit benötigt wird, kann T2 durch zwei getrennte PNP-Transistoren ersetzt werden, die jedoch geringe Eigenkapazitäten aufweisen müssen. Bei Typen mit  $f_1 = 200 \text{ MHz}$ , deren Kollektor elektrisch mit dem Gehäuse verbunden war, ergaben die Versuche eine bedeutend geringere Bandbreite als bei Plastiktypen mit  $f_1 = 60 \text{ MHz}$ .

Zur Synchronisation der Zeitbasis genügt es meist, einen Widerstand von etwa 10 kΩ zwischen den Ausgang der Schaltung (Bild 6) und den Fremdtriggereingang des Oszilloskops zu legen. Falls bei hohen Frequenzen die Triggerung zu wünschen übrigläßt, ist eine Verbesserung durch Zwischenschalten der Triggerstufe nach Bild 7 möglich.

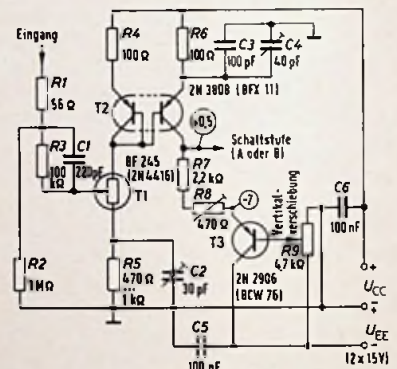


Bild 5. Vorverstärker mit Spannungsgewinn 2 und 25 MHz Bandbreite

Zum Abgleich der Vorverstärker nach Bild 6 stellt man zunächst den Spannungsgewinn mit R8 ein. Bei Mittelstellung von R9 legt man dann eine Rechteckschwingung von etwa 1 MHz, Amplitude 0,5 bis 1 V, an den Eingang und gleicht C2 und C4 so ab, daß diese Rechteckschwingung mit geringster Verzerrung auf dem Oszilloskopschirm erscheint. Dabei ist C4 auf eine möglichst geringe Kapazität einzustellen, da sonst das Verstellen von R9 Änderungen der Bandbreite und der Rechteckform verursacht. Nach erfolgtem Ab-

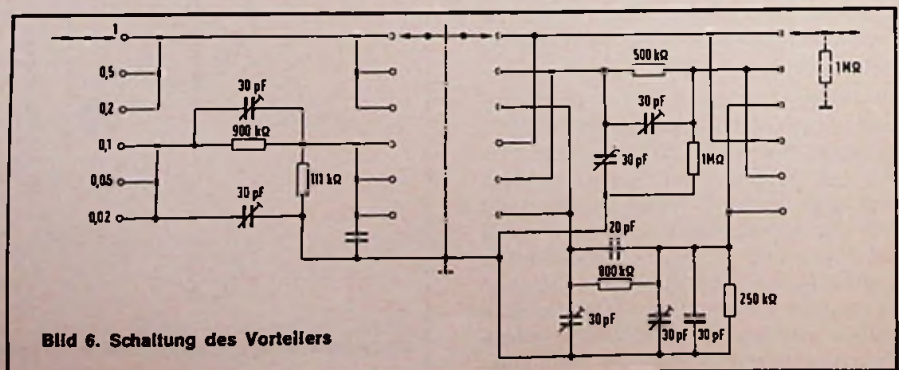


Bild 6. Schaltung des Vorteilers

gleich wurde am Mustergerät eine Gesamtbandbreite von mehr als 25 MHz gemessen. Die Eingangsamplitude kann  $\pm 1V$  erheblich übersteigen, ohne daß T1 übersteuert wird. Verzerrungen können dann aber beobachtet werden, wenn gleichzeitig R9 in eine seiner Extremstellungen gebracht wird. Bei Eingangsamplituden von mehr als  $\pm 1V$  sollte man deshalb immer einen Vorverteiler verwenden.

**Umschaltbare und progressive Empfindlichkeitseinstellung**

Der Aufbau eines umschaltbaren Vorverters ist dann etwas kritisch, wenn eine hohe Bandbreite gewünscht wird; da die Streukapazität bei den benötigten hohen Widerstandswerten nicht

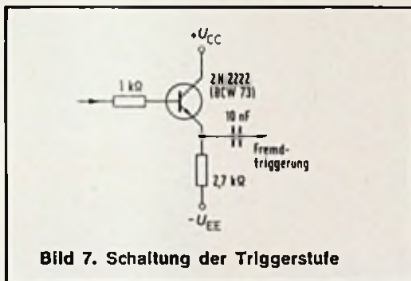


Bild 7. Schaltung der Triggerstufe

ohne Einfluß bleibt. Ein sicherer Weg besteht im Nachbau des im vorhandenen Oszilloskop benutzten Vorverters. Als Beispiel zeigt Bild 6 die Schaltung des Vorverters des für die beschriebenen Versuche benutzten Gerätes (Telequipment). Die Schaltung wurde auf 6 Teilstufen (1; 0,5; 0,1; 0,05 und 0,02) beschränkt. Durch zusätzliches Vorschalten eines Tastkopfes mit Abschwächer 1:10 erhält man die Möglichkeit, Eingangsamplituden bis  $\pm 500 mV$  zu verarbeiten.

Die zusätzliche Verstärkerstufe T3, T5 (Bild 8), deren Spannungsgewinn durch R11 verändert werden kann, gestattet eine progressive Empfindlichkeitseinstellung; damit dadurch keine Änderungen des Mittelwertes der Ausgangsspannung entstehen, ist R17 so abzugleichen, daß die Emittter von T3 und T5 gleiche Spannung führen. Zur Vertikalverschiebung wird durch R19 und über T4 die Speisespannung der Stufe verändert. Damit dies nicht zu Drifterscheinungen führt, die durch verschiedenes Erwärmen von T3 und T5 bedingt sind, wurden in beiden Kollektorleitungen gleiche Widerstandswerte (R10, R12) vorgesehen.

Durch Abgleich von R7 oder R13 kann eine Nominalverstärkung von 2 erreicht werden. Für das Einstellen von C2 und C4 sowie für die Wahl von R5 gilt das bei der Schaltung in Bild 6 Gesagte. C6 ist so abzugleichen, daß sich die Bandbreite beim Bedienen von R11 mög-

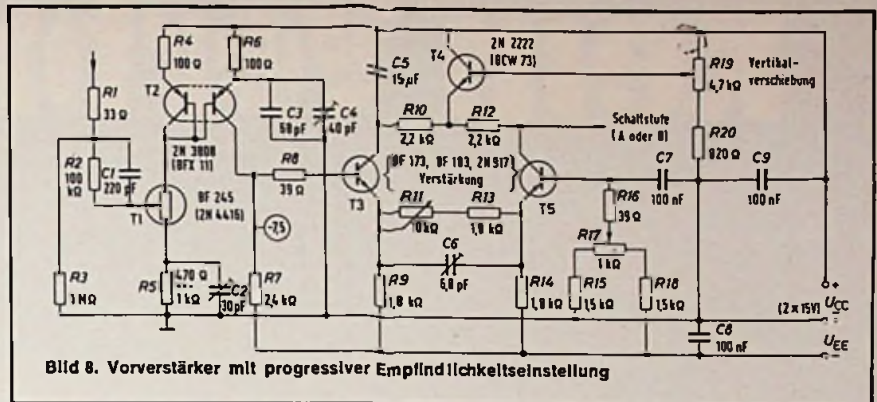


Bild 8. Vorverstärker mit progressiver Empfindlichkeitseinstellung

lichst wenig verändert. Am Versuchsaufbau wurde eine Bandbreite von 20 MHz gemessen. Wenn man sich mit einem geringeren Wert begnügt, kann die Verstärkung durch gleichzeitiges Verkleinern von R11 und R13 erhöht werden.

**Aktiver Tastkopf**

Bei passiven Tastköpfen wird ein hoher Eingangswiderstand (meist 10 MΩ) durch Spannungsteilung (meist 1:10) erreicht. Bei manchen Anwendungen reicht dann die Eigenverstärkung des Oszilloskops nicht aus, um den Signalverlust zu kompensieren. Der Eingangswiderstand des Tastkopfes ist nur bei Niederfrequenz streng gültig; bei 5 oder 10 MHz fällt er oft schon auf einige 100 kΩ.

Der aktive Tastkopf enthält eine Verstärkerstufe mit hochohmigem Eingang. Er vermeidet den genannten Signalverlust und zeigt einen günstigeren Verlauf des Eingangswiderstandes bei hohen Frequenzen.

Bild 9 zeigt, daß der Tastkopf ähnlich wie die Eingangsstufen in den vorhergehenden Beispielen aufgebaut wurde. Da die Verbindung zu T2 nur zwei Leiter benötigt, kann sie durch ein 50-Ω-Kabel ausgeführt werden. Von den ver-

schiedenen Ausführungen dieses Kabels wurde die mit geringstem Durchmesser (etwa 3,6 mm) gewählt. Bei Kabellängen bis 1,5 m bleibt, wegen des geringen Eingangswiderstandes von T2, die Auswirkung der Kabelkapazität noch genügend gering, um eine Kompensation durch Erhöhen von C3 zu gestatten.

Damit Vorteiler nur für die Verhältnisse 1:10 und 1:100 (beide hintereinander ergeben 1:1000) benötigt werden, wurde eine Empfindlichkeitsumschaltung (S1) mit drei Stellungen zwischen den Emitttern von T3 und T5 vorgesehen. Der nichtgezeichnete Teil der Schaltung entspricht der in Bild 8. Eine progressive Einstellung der Empfindlichkeit ist möglich, wenn ein veränderlicher Widerstand (R11) zwischen den Ausgang von T2 und einen Punkt gleichen Potentials (mit R12 einstellbar) gelegt wird. Da diese progressive Verstärkungseinstellung in einem relativ hochohmigen Kreis liegt, verursacht sie geringe Bandbreitenänderungen nur, wenn die Eigenkapazitäten des für R11 verwendeten Potentiometers kompensiert werden. Zu dieser Kompensation dienen C5, C6 und R8, deren Werte eventuell durch Versuche zu optimieren sind. Da bei handelsüblichen Potentio-

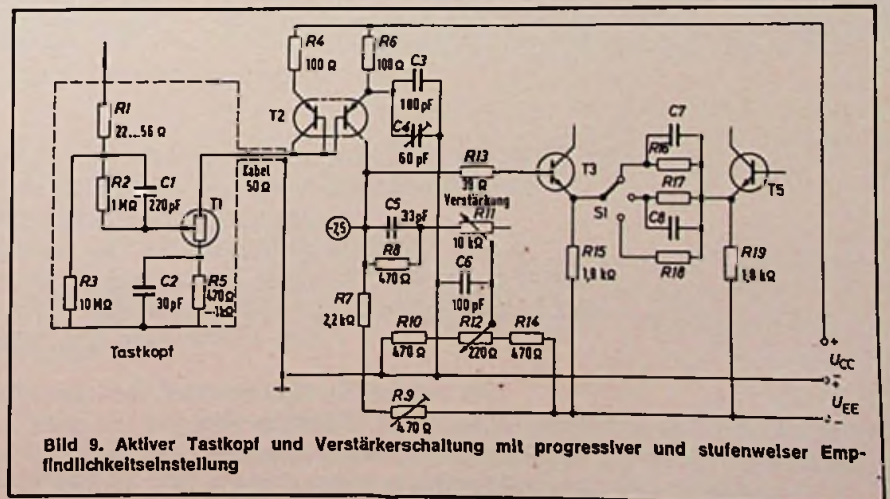


Bild 9. Aktiver Tastkopf und Verstärkerschaltung mit progressiver und stufenweiser Empfindlichkeitseinstellung

# Die Super- Kein Verbraucher-

Super Color-Neuheiten haben immer 2 besonders gute Seiten. Eine für den Verbraucher. Und eine für den Fachhandel. Das war so bei der Modultechnik. Dem Verbraucher brachte sie die Aussicht auf größere Sicherheit und längere Lebensdauer für seinen Farbfernseher. Dem Fachhandel war und ist sie eine entscheidende Hilfe für die Rationalisierung des Service. So hatten beide Seiten ihren Vorteil.

Die neue Super-Color-Serie folgt konsequent dieser Devise. Sie bringt erneut Vorteile für den Verbraucher. Und erneut Vorteile für den Fachhandel.



GRUNDIG  
Funkausstellungs-  
NEUHEIT



Auch bei unserem neuen Infrarot-Hör-Set folgen wir unserer Devise.

Der Vorteil für den Verbraucher: Er hört den Fernsehton exklusiv – ohne Kabelverbindung zum Fernseher. An jedem Punkt des Wohnzimmers. Auch beim Aufundabgehen.

Der Ohrhörer ist federleicht. Sie können auch mit einem Stethoclip beidohrig hören oder einen Kopfhörer anschließen. Das Empfangsteil ist getrennt und mobil – zum Umhängen, zum Ankleben ans Jackett usw.

Der Vorteil für den Handel: Der ganze Hör-Set ist als extra Zubehör lieferbar. Er paßt zu jedem Fernseher, Rundfunkgerät oder Tonbandgerät mit Kopfhöreranschluß nach DIN 45 318 (evtl. Nachrüstung oder Verwendung von Zwischenkabeln, z.B. 237). Also eine Infrarot-Sende- und -Hör-Einheit für Ihr gesamtes Sortiment!

Lieferbar: ab Funkausstellung 1975.

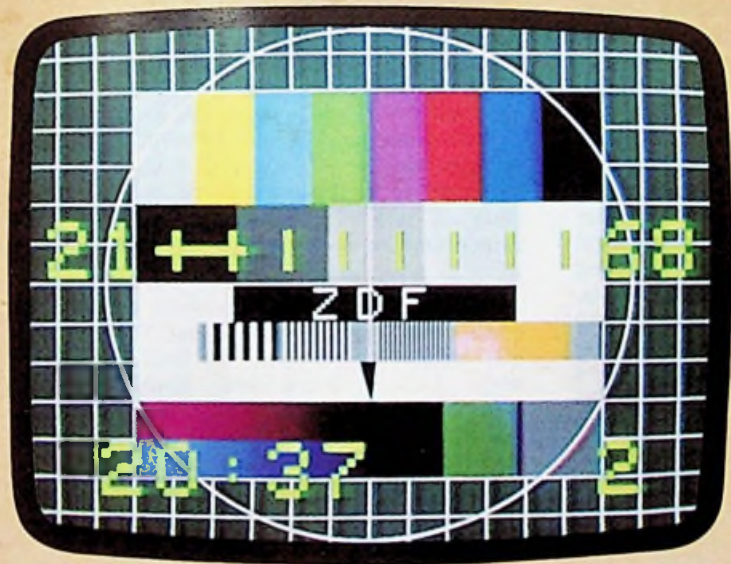


# Color-Devise: Vorteil ohne Nutzen für den Fachhandel

## Die neuen Vorteile für den Fachhandel:

### Vorteil Nr. 1:

Super Color hat jetzt die größte Programm-Abstimmungsanzeige der Welt. Für alle 12 Programme. Mit einer grün leuchtenden, elektronischen Thermometerskala, die über die ganze Breite des Bildschirms geht. So übersichtlich und einfach war das Einstellen eines Super-Color-Gerätes noch nie!  
(Unser Bildbeispiel unten zeigt den UHF-Bereich mit der Skala für Kanal 21 bis 68.)



### Vorteil Nr. 2:

Die neue Super-Color-Serie hat 17 Module, von denen 13 auch mit älteren Super-Color-Geräten kompatibel sind.

### Vorteil Nr. 3:

Bei den neuen Modellen werden Helligkeit, Lautstärke und Farbkontrast beim Wiedereinschalten automatisch auf den optimalen Mittelwert gestellt. Das bedeutet für Sie: weniger ungerechtfertigte Reklamationen!

Modelle der neuen Super-Color-Serie sind ab sofort lieferbar. Fragen Sie Ihren GRUNDIG Lieferanten!

## Die neuen Vorteile für den Verbraucher:

### Vorteil Nr. 1:

24-Stunden-Uhrzeit und Programmziffer können elektronisch in den Bildschirm eingeblendet werden. Auch ins laufende Programm. Mit 4 cm hohen Zahlen. Ferngesteuert durch die Quick-Taste des Tele-Pilot 12. Die chronometergenaue Zeit liefert der quarzgesteuerte TV-clock-Baustein. Seine Präzision ist beispielhaft: Pro Jahr beträgt die Toleranz ca.  $\pm 1$  Minute! Sie können alle anderen Uhren im Hause danach stellen.



Bei jedem Einschalten oder Programmwechsel kommt die Programmziffer von selbst ins Bild. Und blendet sich nach ca. 10 Sekunden automatisch wieder aus.

### Vorteil Nr. 2:

Die neue Super-Color-Generation hat 66-cm-inline-Schlitzmasken-Farbbildröhren. Das bedeutet: ein besonders helles, brillantes, farbkräftiges Bild.

### Vorteil Nr. 3:

Erfreulich für technisch unbegabte und ältere Fernsehfreunde: Optimalbild und Optimalton kommen automatisch nach jedem Programm-Einschalten. Helligkeit, Lautstärke und Farbkontrast stellen sich von selbst auf den vorprogrammierten Wert ein.

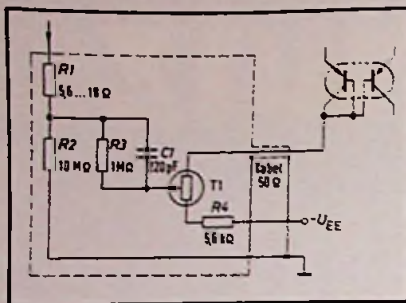


Bild 10. Aktiver Tastkopf für Eingangsamplitude bis  $\pm 10$  V

metern die Kapazität zwischen Schleifer und Masse höher ist als die zwischen Bahnanschlüssen und Masse, dürfen die Verbindungen nicht vertauscht werden (Schleifer an C 6 und R 12).

Eine Bandbreite von etwa 20 MHz erhält man, wenn die mit S 1 umschaltbaren Verstärkungsfaktoren zu 0,2 — 0,5 — 1 oder 0,5 — 1 — 2 gewählt werden. Bei verringerter Bandbreite sind auch die Faktoren 1 — 2 — 5 möglich. Auf Grund der Exemplarstreuung müssen die entsprechenden Widerstandswerte durch Versuche ermittelt werden. Der Aufbau des Umschaltkreises ist jedoch sehr wenig kritisch, so daß die benötigten Widerstandswerte auch durch Parallel- oder Reihenschaltung von zwei Elementen erhalten werden können.

Der Abgleich der Gleichspannungen und -ströme geschieht wie bei der in Bild 8 dargestellten Schaltung. Den HF-Abgleich beginnt man, bevor C 5 und R 8 eingesetzt werden. Man bestimmt dann durch Versuche den Wert von R 18, mit dem der kleinste der drei mit S 1 wählbaren Verstärkungsfaktoren erhalten wird. R 9 bleibt dabei auf seinem Minimalwert. Nach Anlegen eines Rechtecksignals von 1 MHz gleicht man dann C 2 und C 4 auf optimale Wiedergabe ab. Bei R 16 und R 17 sind meist Kompensationskapazitäten (C 7, C 8)

notwendig, um die zuerst erzielte Qualität der Rechteckwiedergabe erneut zu erhalten. Nach Einsetzen von C 5 und R 8 stellt man den Verstärkungsfaktor mit R 9 auf den vorher erhaltenen Wert nach und korrigiert den Gleichspannungsabgleich. Man beobachtet dann, wie sich die Rechteckform beim Bedienen von R 11 verändert. Überschwingen bei Minimalverstärkung läßt sich durch Vergrößern von C 5 und C 6 beseitigen.

Der HF-Eingangswiderstand des Tastkopfes kann negative Werte annehmen, wenn R 1 zu klein ist. Zu hohe Werte ergeben einen ungünstig niedrigen Eingangswiderstand sowie Verstärkungsverlust bei HF. Eine grobe Optimierung ist möglich, wenn man den Tastkopf nacheinander an verschiedenen Kurzwellenspulen (3 bis 30 MHz) legt und R 1 so bemißt, daß keine plötzlichen Schwingungen mehr auftreten.

### Aktiver Tastkopf für hohe Signalamplituden

Die Tastkopfschaltung (Bild 10) erhält die Betriebsspannung  $-U_{EE}$  über eine zusätzliche Leitung. Ein Drainstrom von etwa 3 mA kann daher mit einem bedeutend höheren Sourcewiderstand (R 4) als bisher erreicht werden. Die somit erhöhte Gegenkopplung gestattet klirrarmeres Verarbeiten von Eingangsamplituden bis etwa  $\pm 0,65 U_{EE}$ . Die Gegenkopplung bedingt jedoch auch eine erhöhte nachfolgende Verstärkung, wobei Rausch- und Driftprobleme auftreten können. Schließlich macht die Gegenkopplung eine Frequenzkompensation im Sourcekreis überflüssig. Damit verringert sich die Schwingneigung und R 1 kann kleiner sein. Bild 11 zeigt, für die Werte R 1 = 0 (Kurve A) und R 1 = 10  $\Omega$  (Kurve B) den Eingangsleitwert ( $G_e$ ) und den Eingangswiderstand ( $R_e$ ) in Funktion der Frequenz. Da die Streu- und Halbleiterkapazitäten einen

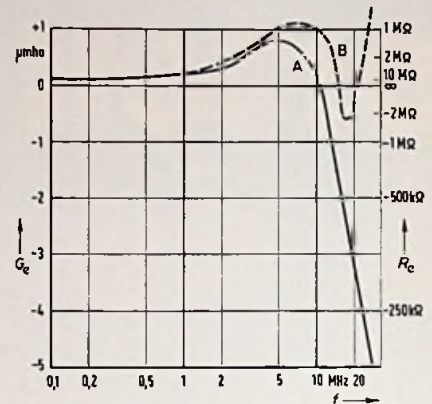


Bild 11. Frequenzverhalten des Eingangsleitwertes ( $G_e$ ) und -widerstandes ( $R_e$ ) des Tastkopfes nach Bild 10, für verschiedene Werte des Kompensationswiderstandes R 1

starken Einfluß haben, sind diese Kurven nicht als allgemein gültig zu betrachten.

Bei Vorschalten des Tastkopfes (Bild 10) liefert die Verstärkerschaltung (Bild 12) einen maximalen Spannungsgewinn von 10. Um bei Anwendungen des Adapters an phaseninvertierenden Stufen einen bequemeren Vergleich der Ein- und Ausgangsspannungen zu ermöglichen, wurde ein Umschalten der Phasenlage (S 11, S 12) vorgesehen. Die erforderliche Phasenumkehr wurde durch den NPN-Stromspiegel T 2 erhalten. Damit T 2 bei Direktbetrieb keine Driftstörungen bewirkt, wird er mit S 11 kurzgeschlossen. R 5 und R 6 sind so abzugleichen, daß sowohl die Verstärkung als auch die Ruhespannung in beiden Stellungen von S 12 gleich sind.

Bei dem geforderten Verstärkungsfaktor konnte eine Bandbreite von mehr als 15 MHz nur durch Erweitern der Verstärkerstufe T 4, T 6 durch die Emitterfolger T 3 und T 7 erhalten werden. Auch im Ausgang mußte ein Emitterfolger (T 8) vorgesehen werden. Er dämpft auch eventuell von der Schaltstufe ausgehende Rückwirkungen, so daß bei Anschluß des Triggerpuffers (Bild 7) durch Schaltimpulse hervorgerufene Triggerstörungen mit Sicherheit vermieden werden.

Da T 4 durch T 3 niederohmig angesteuert wird, sind die Werte der Emitter-Koppelwiderstände (R 13 bis R 17) weniger von den Datenstreuungen der Transistoren abhängig als bei der Schaltung (Bild 9). Mit Abweichungen von  $\pm 10\%$  ist jedoch zu rechnen, und bei den Korrektionskapazitäten können sie noch größer sein.

Bei geringeren Bandbreiteanforderungen kann die in Bild 9 gezeigte progressive Empfindlichkeits-Einstellung zugeschaltet werden. Das Umschalten der Phasenlage läßt sich vereinfachen, wenn man T 2 nebst seinen Schaltele-

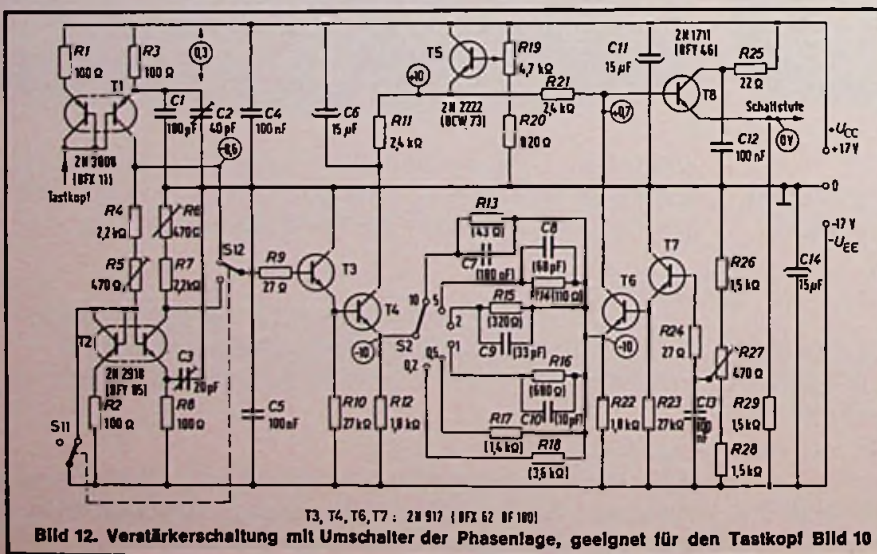


Bild 12. Verstärkerschaltung mit Umschalter der Phasenlage, geeignet für den Tastkopf Bild 10

menten sowie C6 wegläßt und die Basis von T8 zwischen den Kollektoren von T4 und T6 umschaltet. Die Bandbreite wird dadurch wiederum verringert, da sich der Einfluß der Kollektor-Basis-Kapazität von T4 vergrößert.

Beim Abgleich der Schaltung (Bild 12) schaltet man S2 zunächst auf die geringste Verstärkung. Dann stellt man R5 und R6 so ein, daß sich, beim Umschalten von S12, weder der Verstärkungsfaktor noch die Ruhespannung am Ausgang ändern. Letztere darf sich, bei richtiger Einstellung von R27, ebenfalls nicht ändern, wenn mit S2 von R18 auf R13 umgeschaltet wird. Beim HF-Abgleich (Rechtecksignal 1 MHz) ist, solange der Verstärkungsfaktor 0,2 eingestellt bleibt, je nach eingeschalteter Phasenlage nur C2 oder C3 abzugleichen. Für die weiteren Stellungen von S2 gilt das bei Bild 9 Gesagte.

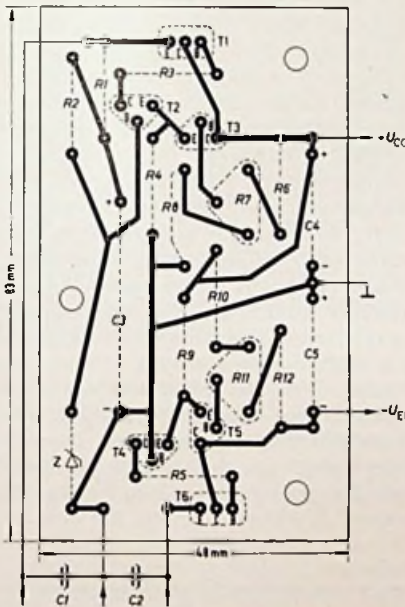


Bild 13. Schaltplan für die Regelverstärker des Netzteils

**Hinweise für den Aufbau**

Bei den Versuchen wurde ein unangenehmes Überschwingen bei Rechteckwiedergabe festgestellt, wenn die Verbindungen zwischen den mit den Speiseleitungen verbundenen Punkten zu lang ausgeführt waren oder wenn diese Speiseleitungen nicht an mehreren Stellen entkoppelt wurden. Es ist daher günstig, die Printplatte mit großflächigen Speiseleitungen auszuführen, wie das in Bild 14 für die Verstärkerschaltung aus Bild 12 gezeigt ist. Das Tastkopfkabel ist bis auf die Printplatte zu führen und dort mit seiner Abschirmung anzulöten. Die zu den Schaltern führenden Anschlüsse wurden nicht an den Rand der Printplatte geführt, sondern so angeordnet, daß sich möglichst kurze Leitungen zu den unmittelbar

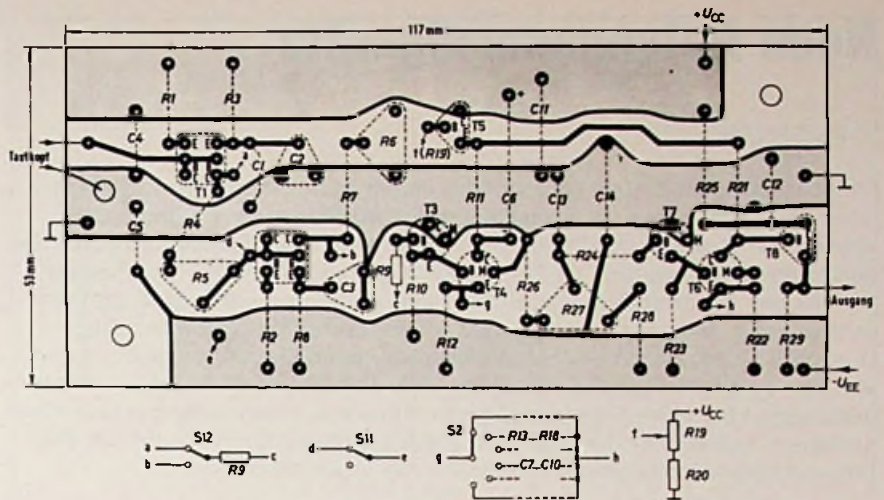


Bild 14. Leitungs- und Bestückungsplan für die Tastkopfschaltung Bild 10

darüber (oder darunter) angeordneten Bedienungselementen ergeben. Im Mustergerät wurden die Printplatten der Vorverstärker übereinander angeordnet und durch eine Abschirmplatte getrennt. Die Bedienungselemente befinden sich jeweils darüber oder darunter. An der Ausgangsseite der Verstärker liegt die Schaltstufe, während das Netzteil auf der Rückwand des Gehäuses befestigt wurde. Auf diese Art bleiben alle Baugruppen leicht zugänglich. Das Gehäuse konnte so ausgelegt werden, daß sich eine Leitungslänge von nur etwa 10 cm zwischen der Schaltstufe und dem Oszilloskopeingang ergab. Es war somit möglich, diese Verbindung mit zwei Litzendrähten auszuführen. In manchen Fällen läßt sich Überschwingen vermeiden, wenn die Masseleitung durch eine zusätzliche, mit anderen Stellen des Chassis verbundenen Leitung verdoppelt wird.

Als zumindest provisorisches Gehäuse für den Tastkopf eignen sich besonders metallische Arzneimittelröhrchen, deren Plastikpfropfen meist ausreichende Isolationseigenschaften aufweist, um als Träger der Tastspitze dienen zu können.

Das Kabel kann durch eine im Boden des Gehäuses befestigte 4-mm-Buchse herausgeführt werden.

Die Netzteilerschaltung (Bild 15) wurde für  $U_{CC} = U_{EE} = 17\text{ V}$  ausgelegt, da bei dieser Betriebsspannung der Verstärker (Bild 12) Amplituden von  $\pm 10\text{ V}$  am Eingang des Tastkopfes noch einwandfrei verarbeitet. DZ dient als Referenz für den Regelkreis  $U_{CC}$ , der aus T1, T2 und T3 besteht. Für  $U_{EE}$  wird eine komplementäre Version (T4, T5, T6) benutzt, deren Referenz durch  $U_{CC}$  gebildet wird. Mit R7 und R11 lassen sich die Ausgangsspannungen um ein Volt verändern. Bei allen vorausgegangenen Schaltbeispielen beträgt die Stromaufnahme weniger als 100 mA. Einen Überlastungsschutz bei höheren Strömen erhält man, wenn die Werte von R3 und R5 durch Versuche so festgelegt werden, daß die entsprechenden Steuertransistoren (T2, T4) gesättigt sind, wenn der Laststrom 100 mA übersteigt. Die Verlustleistung in T1 und T6 bleibt dann auch im Kurzschlußfall auf etwa 3 W begrenzt. Bild 13 zeigt den für die Regeleinheiten benutzten Leitungs- und Bestückungsplan.

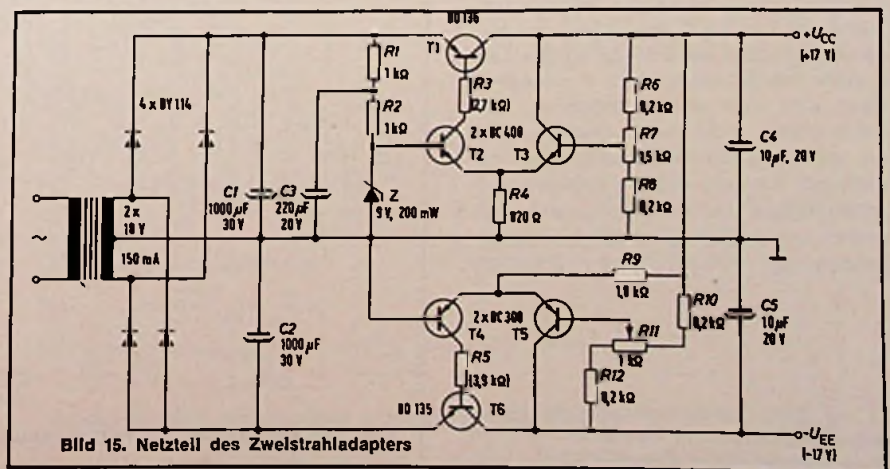


Bild 15. Netzteil des Zweistrahladapters

# Neue Antennenmeßgeräte

H. REISSNER\*)

Einwandfreien Bild- und Tonempfang liefern in der Regel nur Antennenanlagen, die richtig geplant, dimensioniert, sorgfältig montiert und abschließend gewissenhaft geprüft worden sind. Die neuesten Vorschriften der Bundespost, die seit 1.4.1975 in Kraft getreten sind und im Amtsblatt Nr. 103 des Bundesministers für das Post- und Fernmeldewesen veröffentlicht wurden, tragen diesen Kriterien uneingeschränkt Rechnung. Die Durchführungsbestimmungen zu diesem Abnahmebericht besagen, daß von den zu empfangenden Rundfunk- und Fernsehsendern genaue Pegelmessungen bei allen Antennenanlagen mit aktiven Bauelementen und mehr als einem Teilnehmer durchgeführt werden müssen. Die Technik von Kathrein-Antennenprüfgeräten beschreibt der folgende Beitrag.

Wörtlich heißt es im Abnahmeprotokoll, daß an folgenden Stellen einer Gemeinschaftsantennen-Anlage die jeweiligen Pegel gemessen werden müssen:

am Ende einer der jeweiligen Antennen-niederführung,

am Ausgang jedes betreffenden Verstärkers, Frequenzumsetzers oder eines jeden anderen aktiven elektronischen Gerätes in einer Antennenanlage,

am Ausgang des ersten und letzten Empfängeranschlußkabels jeder Stamm- bzw. Stichleitung. Die ermittelten Pegel sind unter Bezug auf die im Anlagenplan zu kennzeichnenden Meßpunkte in einer Tabelle anzugeben.

Weiterhin heißt es in diesen Bestimmungen, daß neben der Pegelmessung auch eine Qualitätsbeurteilung aller in einer Anlage vorkommenden Antennensignale durchzuführen ist. Im letzten Punkt des Berichtes, der sogenannten Abnahmebescheinigung, bestätigt der Erbauer der Antennenanlage durch Unterschrift, daß sämtliche Vorschriften eingehalten worden sind. Es zeigt sich also, daß selbst, wenn bisher aufgrund von großer Erfahrung auf die Verwendung von Antennen-Meßgeräten verzichtet wurde, nun die Anschaffung derartiger Geräte unerlässlich ist, um die Forderungen des Abnahmeberichtes der DBP zu erfüllen. Im praktischen Betrieb mit Antennenmeßgeräten wird man jedoch feststellen, daß diese Geräte nicht nur notwendig sind, um den behördlichen Forderungen zu genügen, sondern daß sie vielmehr den Antennenbau rationalisieren und Zeit sparen helfen. Dies ist gerade bei der angespannten wirtschaftlichen Situation

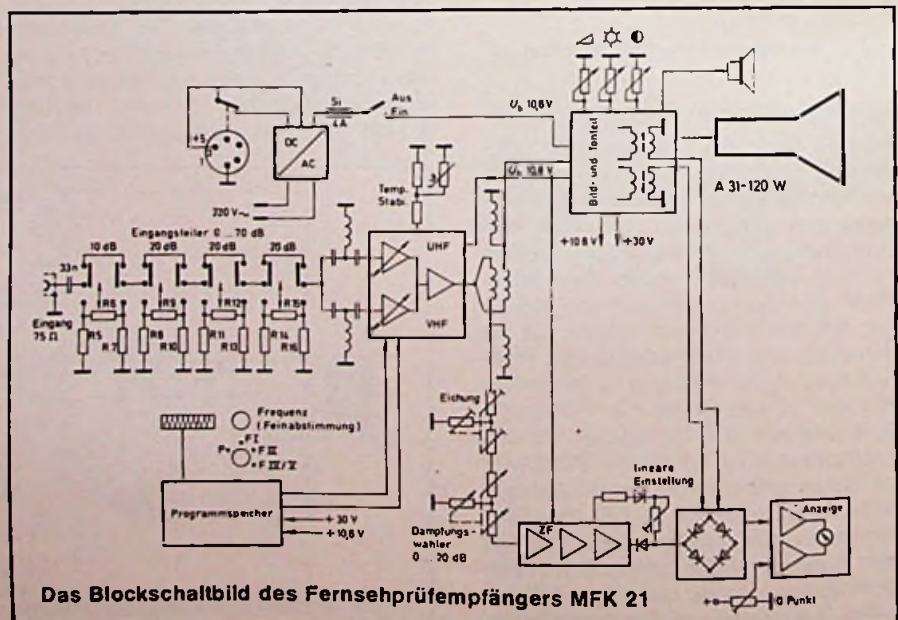
außerordentlich wichtig, um die Konkurrenzfähigkeit eines Antennenbau-Unternehmens zu steigern.

## Fernseh-Prüfempfänger MFK 21:

Zu einem weitgehend rauschfreien Bild verhilft nur ein gutes Nutz-Störverhältnis, also eine hohe Nutzspannung. Sie erzielt man durch aufwendige Antennen mit höherem Gewinn, was sich aber nicht beliebig steigern läßt. Gleichzeitig hat aber auch die Antennenhöhe großen Einfluß auf die Empfangsspannung. Es ist daher unerlässlich, gerade bei der Planung von Antennenanlagen Messungen durchzuführen. Eines der wichtigsten Antennen-Meßgeräte, das sowohl bei der Planung als auch bei der Abnahme und Fehlersuche Verwendung findet, ist ein handelsüblicher Fernseh-Prüfempfänger.

Der neue Fernseh-Prüfempfänger MFK 21 von Kathrein wurde auf den Erfahrungen und Erkenntnissen der bis jetzt gefertigten und tausendfach bewährten Typen aufgebaut. Alle neuen Erkenntnisse wurden bei diesem berücksichtigt. Der MFK 21 besteht im wesentlichen aus 2 Teilen: einem handelsüblichen Schwarz-Weiß-Empfänger mit 31-cm-Bildröhre zum Empfang aller VHF- und UHF-Kanäle nach CCIR-Norm und dem eigentlichen Meßteil.

Durch besondere konstruktive Maßnahmen und durch die Verwendung einer 110°-Ablenkröhre konnten die Gehäuseabmessungen des neuen Gerätes weiter verkleinert werden. Durch einen verhältnismäßig hohen Aufwand an Abschirmmitteln – der Tuner ist z. B. in ein eigenes Abschirmgehäuse eingebaut – wurde eine sehr gute HF-Dichte erreicht. Gegenüber dem bis jetzt gelieferten Fernseh-Prüfempfänger MFK 11, der sich ebenfalls durch gute Abschirmung auszeichnete, konnte die elektrische Abschirmung im Mittel um etwa 20 dB verbessert werden. Durch diese Maßnahmen ist es mit diesem Gerät möglich, selbst bei größten Feldstärken im unmittelbaren Sendernahfeld einwandfreie HF-Messungen durchzuführen. Mit der Verwendung einer relativ großen 31-cm-Bildröhre kann auf besondere Hilfsmittel zur Beurteilung von Reflexionen verzichtet werden: sie können direkt am Bildschirm erkannt und beurteilt werden. Diese Art der Reflexionsbeurteilung ist auch praxisnah und wird im Abnahmeprotokoll der DBP zur Qualitätsbeurteilung eines Fernsehbildes herangezogen. Den HF-Pegel zeigt ein eingebautes Instrument mit Balkenzeiger an. Diese Anzeige hat



Das Blockschaubild des Fernsehprüfempfängers MFK 21

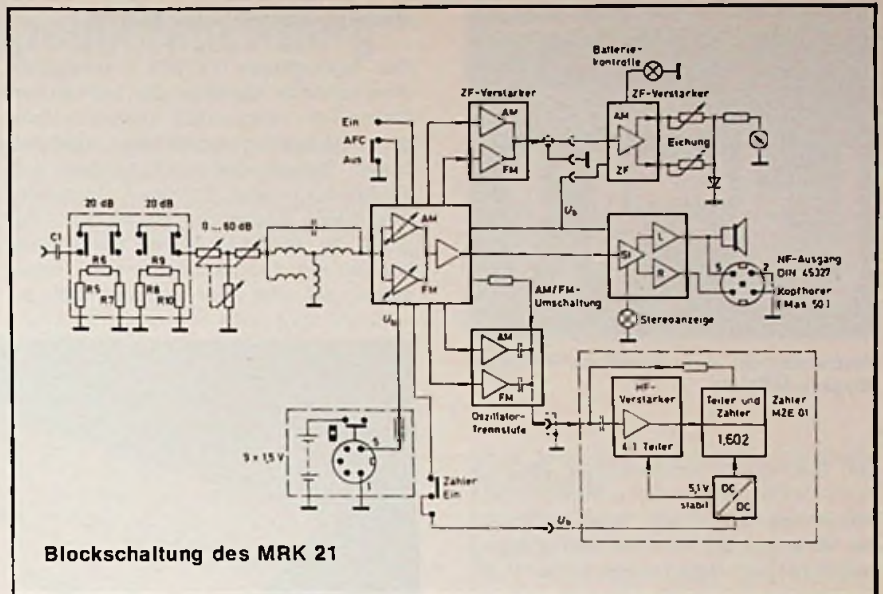
\*) Ing. (grad.) Heinz Reißner ist Bereichsleiter Qualitäts- und Meßwesen der Kathrein-Werke KG in Rosenheim.



den Vorteil, daß selbst aus großer Entfernung und unabhängig von der Umgebungshelligkeit der Zeiger des Instrumentes einwandfrei zu sehen ist. Gerade beim Ausrichten von Antennen bietet ein Zeigerinstrument Vorteile, da hier die Tendenz, ansteigender Pegel – abfallender Pegel, beobachtet werden kann.

Der Meßbereich des vorliegenden Fernseh-Prüfempfängers erstreckt sich von 34 dB $\mu$ V bis 130 dB $\mu$ V. Im Eingang des Gerätes befinden sich 3 Dämpfungsschalter mit je 20 dB und ein Schalter mit 10 dB Dämpfung (zusammen also 70 dB). Nach dem Tuner in der Meß-ZF-Strecke befindet sich ein stufenlos einstellbarer Dämpfungswähler von -4 bis +20 dB, während am Instrument direkt Pegelwerte bis 42 dB $\mu$ V angezeigt werden, also zusammen 34 bis 130 dB $\mu$ V. Durch die Verlegung des Dämpfungswählers auf die ZF-Seite des Tuners und durch die Einengung des Meßbereiches auf 20 dB ergibt sich neben einer absoluten Frequenzunabhängigkeit eine sehr hohe Auflösung des eingestellten Dämpfungswertes, was gleichbedeutend mit hoher Meßgenauigkeit ist. Der HF-Eingang des Empfängers ist durch ein kapazitives Trennstück vom nachgeschalteten Eingangsteiler galvanisch getrennt. Dadurch können auch an gleichspannungsführenden Leitungen HF-Signale gemessen werden, ohne die Eingangsschaltung des Gerätes zu gefährden.

Eine weitere Besonderheit des Fernseh-Prüfempfängers MFK 21 ist die Abstimmung auf die zu messenden Fernseh-Sender. So können 6 verschiedene Fernseh-Kanäle fest einprogrammiert werden und jederzeit durch Tastendruck wieder abgerufen werden. Außerdem können in 3 weiteren Abstimmbereichen die Bänder FI, FIII und UHF frei durchgestimmt werden und an einer 20 cm langen handgezeichneten Frequenzskala abgelesen werden. Der eigentliche Meßteil des Fernseh-Prüfempfängers besteht aus einem speziellen Meßverstärker mit nachgeschaltetem Anzeigeinstrument. Der Meßverstärker ist als 3stufiger ZF-Verstärker mit integrierten Schaltkreisen aufgebaut. Die Resonanzkreise sind selektiv auf den Bildträger abgestimmt (38,9 MHz). Die Bandbreite beträgt 1 MHz bei 3 dB, die Verstärkung 70 dB. Nach der Gleichrichtung wird das Video-Signal einem Sampling-Schalter zugeführt, der synchron zu den Zeilenimpulsen arbeitet. Bei dieser Anordnung gelangt nur der Zeilensynchronpegel zur hochohmigen Brückenschaltung und zum Anzeigeinstrument. Eine zweite Diode mit umgekehrter Polarität parallel zum HF-Gleichrichter bewirkt eine Korrektur der Anzeige-Unlinearität. Der durch den Synchronimpuls gesteuerte Samplingschalter hält die



Blockschaltung des MRK 21

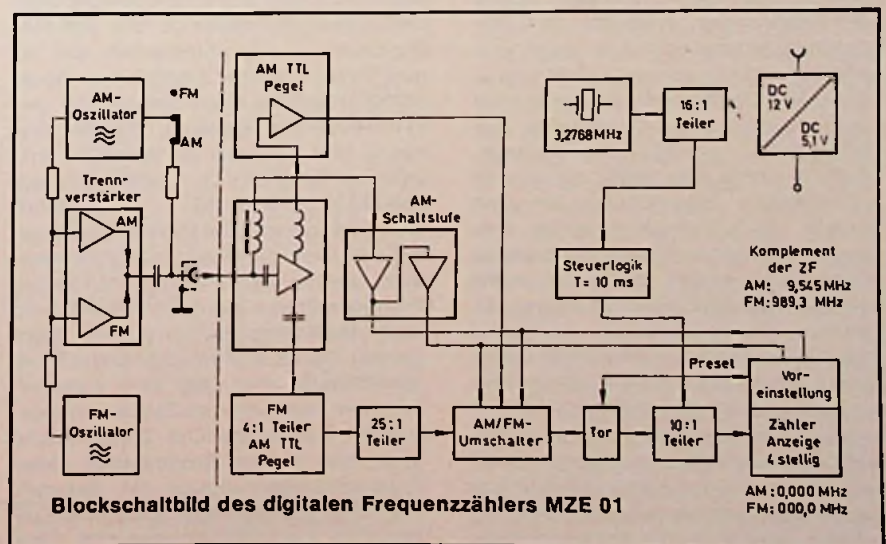
Bildmodulation des Fernseh-Bildes von der Anzeige fern, dadurch gelangt nur die Amplitude des Zeilensynchronimpulses zur Anzeige. Bei diesem Prinzip ist eine genaue Pegelbestimmung auch bei laufenden Sendungen möglich. Durch diese Art der Spitzenspannungsmessung lassen sich auch die Pegel des Bild- und Tonträgers ohne Korrektur genau bestimmen. Damit wird dem Wunsch nach höherer Meßgenauigkeit und weitgehender Unabhängigkeit von der gerade vorhandenen Modulationsart des Fernseh-Signals Rechnung getragen.

Unter Berücksichtigung der dem Gerät beigegebenen Korrekturkurve für den Frequenzgang des Tuners läßt sich dadurch eine Genauigkeit von  $\pm 2$  dB erreichen. Diese Genauigkeit reicht für den

Antennenbau völlig aus und wird nur von wenigen Geräten erreicht. Wie alle KATHREIN-Antennen-Meßgeräte kann der Fernseh-Prüfempfänger MFK 21 mit 220 V Wechselspannung oder 12 V Gleichspannung betrieben werden. Aus Gewichts- und Kostengründen scheint es zweckmäßig, in den Fällen, in denen kein Netzanschluß zur Verfügung steht, die Stromversorgungseinheit MNK 01 getrennt mitzuführen.

### Rundfunk-Prüfempfänger MRK 21:

Ähnlich wie die Qualität eines Fernsehbildes visuell beurteilt werden muß, kann man die Qualität von Stereo-Rundfunk-Übertragungen mit dem Gehör überprü-



Blockschaltbild des digitalen Frequenzzählers MZE 01



Vorderansicht des Rundfunk-Prüfempfängers MRK 21

fen. Gleichzeitig interessieren natürlich auch die Pegelwerte, die im Meßprotokoll einzutragen sind. Es ist zweckmäßig, für die Messung der Rundfunkübertragung einen speziell dafür konzipierten Prüfempfänger zu verwenden, der stereotüchtig ist und damit eine Qualitätsbeurteilung der Stereoübertragung zuläßt und außerdem die LMK-Bereiche beinhaltet. Außerdem sollte ein derartiger Empfänger eine möglichst genaue Frequenzeinstellung erlauben, damit die Einstellung von Sperrkreisen und das Auffinden von Störsignalen erleichtert wird. Um all diesen Forderungen gerecht zu werden, wurde der Rundfunk-Prüfempfänger MRK 21 entwickelt.

Der MRK 21 besteht aus einem Hochleistungs-Stereo-Empfänger mit den Bereichen L, M, K und U. Am Eingang des Gerätes befinden sich 2 Schalter, mit denen je 20 dB Dämpfung zugeschaltet werden können, und ein Dämpfungswähler, der den Bereich von 0... 60 dB aufweist. Mit dem am Meßinstrument angezeigten 20 dB ergibt dies einen Gesamtmeßbereich von 0 dBuV... 120 dBuV. Die Meßgenauigkeit dabei beträgt  $\pm 3$  dB. Der Eingang des Gerätes wird außerdem durch ein kapazitives Trennstück wirksam gegen Fremdspannungen geschützt. Die HF-Spannungsanzeige erfolgt durch ein Zeigerinstrument mit vorgeschaltetem speziellem Meßverstärker. Dadurch kann die Regelschaltung des Empfängers das Maßergebnis nicht beeinflussen. HF-dicht wurde das Gerät durch eine hochwirksame Abschirmung. Um dem Wunsch nach möglichst hoher Frequenzanzeigegenauigkeit und Auflösung Rechnung zu tragen, wurde für dieses Gerät ein digitaler Frequenzanzeiger vorgesehen. Dieser Anzeiger kann auf Wunsch nachträglich in das Gerät eingesetzt werden. Mit einem digitalen Frequenzmesser, der die jeweilige Abstimmfrequenz des Rundfunk-Empfängers anzeigt, wird der Abgleich von Sperrkreisen und das Auffinden von Störungen im gesamten Rundfunkbereich wesentlich erleichtert, wenn nicht gar erst ermöglicht.

## Analog-Tester von Metrix

Der Analogtester TX 909 A ermöglicht eine schnelle Kontrolle der technischen Daten von integrierten Linearschaltungen (Operationsverstärkern, Vergleichern, Spannungskonstanthaltern) und Feldeffekt- sowie bipolaren Transistoren. Seine Bedienung ist einfach. Für jeden zu untersuchenden Schaltkreistyp ist ein Programmeinschub vorgesehen, auf dem eine Fassung unterge-

bracht ist, die den Schaltkreis aufnimmt (Dual-in-Line, Flat-Pack, TO 5 usw.). Eine Reihe Tasten erlaubt die Auswahl des zu messenden Parameters, der von einem Galvanometer mit großer Skala angezeigt wird. Unter der Vielzahl möglicher Parameter war es notwendig, nur solche auszuwählen, die einerseits wichtig sind und andererseits den defekten oder intakten Zustand eines Kreises nachweisen können.

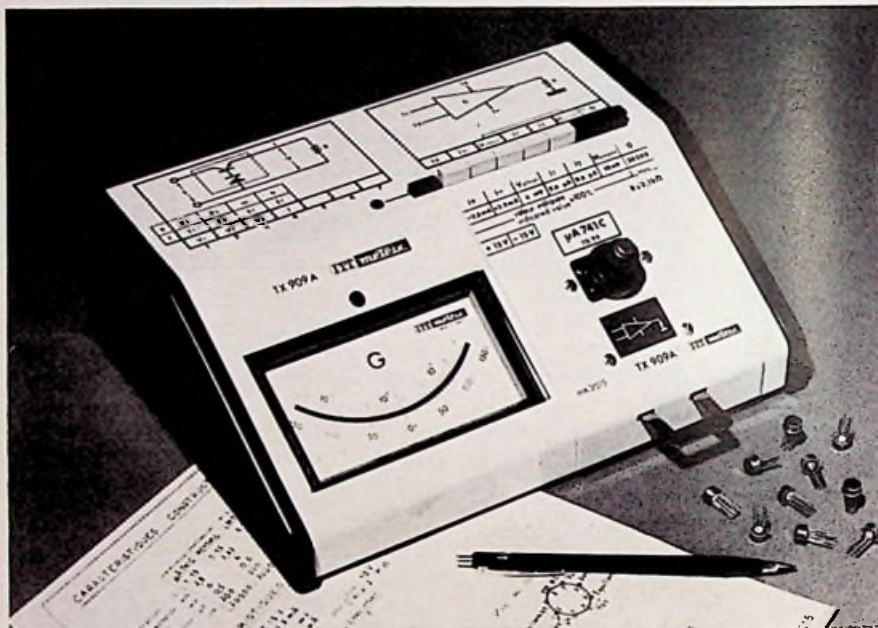


Bild 5. Analogtester TX 909 A (ITT-Metrix)

Die Genauigkeit der digitalen Frequenzanzeige beträgt dabei  $10^{-3}$ .

Zur digitalen Anzeige der Abstimmfrequenz wird dem Stereo-Empfänger über Entkopplungswiderstände die AM-FM-Oszillatorfrequenz entnommen und einem Trennverstärker zugeführt. In einem weiteren Verstärker werden die AM- und FM-Frequenzen getrennt. Die FM-Frequenz wird zunächst im Verhältnis 4:1, dann im Verhältnis 25:1 geteilt und der AM/FM-Umschaltstufe zugeführt. Gleichzeitig wird dem Stereo-Empfänger bei AM eine Gleichspannung entnommen, die die Umschaltung AM-FM des Frequenzzählers durchführt. Damit wird auch das Komma an die richtige Stelle gesetzt. Durch eine quartzgesteuerte Logikschaltung wird über eine Torschaltung der Teiler und der Zähler selbst gesteuert. Die eigentliche Zählschaltung stellt eine weitere Besonderheit dieser Frequenzmeßeinrichtung dar. Bekanntlich ist ja die Oszillatorfrequenz um die jeweilige Zwischenfrequenz des Emp-

fangsgerätes verschoben und kann somit nicht direkt angezeigt werden, denn am Zähler soll ja die jeweilige Empfangsfrequenz erscheinen, auf die das Gerät eingestellt ist. Dies wurde ermöglicht, durch eine im Rechenwerk eingegebene Offset-Programmierung des Zählers, der diese Frequenzverschiebung berücksichtigt und somit die richtige Eingangsfrequenz anzeigt.

Die Beurteilung der Stereowiedergabequalität erfolgt über Kopfhörer, außerdem ist ein Lautsprecher in das Gerät eingebaut. Zur Stromversorgung kann statt der eingebauten 1,5-V-Monozellen auch eine externe 12-V-Gleichspannung angeschaltet werden. Aufgrund dieser Gerätekonzeption, großer HF-Dichte, großer Meßbereich, hohe Frequenzanzeige, Genauigkeit und Stereowiedergabe lassen sich nahezu alle in Rundfunk-Empfangsantennenanlagen vorkommenden meßtechnischen Probleme lösen.

# Programmierte Treppenbeleuchtung

H. SCHREIBER

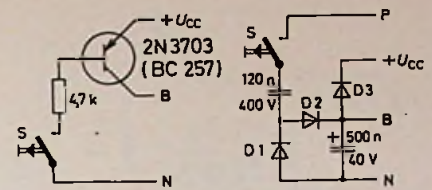
Der Stromverbrauch einer Treppenhausbeleuchtung läßt sich erheblich verringern, wenn der Benutzer die Beleuchtungsdauer seinem Bedarf entsprechend bestimmen kann. Die nachstehend beschriebene Schaltung bietet dazu eine Möglichkeit, indem man den Bedienknopf kurz oder lang, einmal oder mehrmals drückt.

In der Schaltung dient der Kondensator C2 als Speicher für die vom Benutzer gewünschte Beleuchtungsdauer. Damit auch der mit der Anlage nicht vertraute Benutzer bei einmaligem und kurzem Drücken für hinreichend lange Zeit Licht erhält, muß sich C2 zunächst sehr schnell aufladen. Deshalb ist der als Konstantstromquelle dienende Transistor T1 mit den Kondensatoren C1 und C3 beschaltet. Da diese Kondensatoren im Ruhestand entladen sind, nehmen sie beim Schließen der Taste S einen großen Ladestrom auf. Der entsprechende Kollektorstrom von T1 lädt C2 stoßartig auf eine Spannung von etwa 10 V. Mit R3 läßt sich der Wert dieser Anfangsladung – also die minimale Beleuchtungsdauer – so einstellen, daß sie etwa 1,5...3 Minuten beträgt.

Bleibt der Schalter S längere Zeit geschlossen, dann nehmen die Kondensatoren C1 und C3 praktisch keinen Strom mehr auf. Der Kollektorstrom von T1 ist dann nur noch durch die Basisspannung und durch den Emittierwiderstand R5 bestimmt. Er liegt unter 1 mA, so daß C2 erst nach 6...8 s voll auf die zur Verfügung stehende Spannung aufgeladen wird. Etwas schneller erreicht man diese Vollaufladung, wenn man S mehrmals hintereinander kurz drückt. In den Pausen können sich C1 und C3 so weit entladen, daß beim erneuten Schließen von S der Kondensator C2 stoßartig aufgeladen wird.

Nach Öffnen von S kann sich C2 über die Konstantstromquelle T2 entladen. Den Entladestrom kann man mit R6 beispielsweise so einstellen, daß jede Bedienungssekunde einer Beleuchtungsminute entspricht. Da auch der Leckstrom von C2 zur Entladung beiträgt, ist ein Kondensator für mindestens die doppelte benutzte Betriebsspannung zu verwenden. So lange die Spannung an C2 einen durch den Spannungsteiler R8, R9, R10 gegebenen Mindestwert (etwa 5 V) übersteigt, bleibt D1 und damit auch T3 stromlos. T4 erhält durch R12 einen zur Sättigung ausreichenden Basisstrom, so daß der Triac (RCA 40699), der über T5 mit etwa 20 mA Torstrom angesteuert wird, die Beleuchtung einschaltet. Der Spannungsteiler für die Emitterspannung von T3 und T4 ist so bemessen, daß R10 gleichzeitig auch der für die Triggerung notwendige gemeinsame Emittierwiderstand ist. Somit schaltet sich die Beleuchtung unmittelbar ab, sobald C2 so weit entladen ist, daß der Kollektorstrom von T2 über D1 und R11 einen Basisstrom in T3 fließen läßt.

Die im Bild eingetragenen Spannungswerte für den Ruhebetrieb sind durch die in runden Klammern gesetzten Werte bei geschlossenem Kontakt S ergänzt. Weiterhin wurden in eckigen Klammern die bei eingeschalteter Beleuchtung gültigen Werte angegeben. Alle Spannungen sind gegen den Lei-



Vorstufe zur Anpassung an eine Auslöseleitung, die über den nicht mit den Lampen verbundenen Netzpol zurückläuft (links).

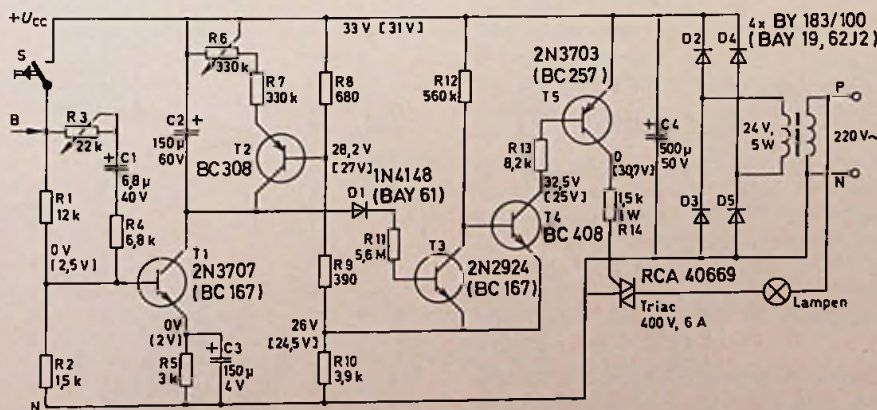
Anpassung an eine über den mit den Lampen verbundenen Netzpol rückgeführte Auslöseleitung (rechts).

ter N gemessen, der mit dem Lichtnetz verbunden ist.

Bisweilen sind die Installationen im Treppenhaus so ausgeführt, daß ein Pol der parallel geschalteten Tastschalter S über das Lichtnetz zurückläuft. Durch Vorschalten der gezeigten Hilfsstufe läßt sich die Schaltung an einen Rücklauf der Auslösung über N anpassen. Falls dieser Rücklauf über P erfolgen soll, muß man die Vorstufe benutzen. Hier schaltet S einen Gleichrichter ein, der eine durch D3 an +Ucc begrenzte Gleichspannung an den Eingang B der Schaltung im Bild 1 liefert (D1 = D2: 500 V, 100 mA; D3: 50 V, 10 mA).

Bei allen Widerständen der Schaltung (außer R14) ist die Verlustleistung kleiner als 0,2 W. Deshalb wurden Bauelemente verwendet, die sich auf der Printplatte in einem Abstand von 2,54 mm nebeneinander anordnen lassen.

Weil das Netzteil nicht geregelt ist, wird man nach Inbetriebnahme der Schaltung die im Bild angegebenen Spannungswerte nur mit gewissen Abweichungen messen können. Der Abgleich der maximalen Beleuchtungsdauer ist zuerst vorzunehmen. Dazu verbindet man ein Voltmeter (etwa 10 MΩ Eingangswiderstand) mit C2, schließt S und mißt die Zeit bis zur vollen Aufladung von C2. Dann schaltet man das Voltmeter ab und mißt die Zeit bis zum Sperren des Triacs. Diese Dauer kann man durch Abgleich von R6 verändern, weil sie der Summe (R6 + R7) proportional ist. Danach mißt man die bei einmaligem, kurzem Schließen von S erhaltene Beleuchtungsdauer und verändert sie – falls nötig – durch Abgleich von R3. Dabei ist zu beachten, daß ein Verkleinern von R3 eine Verkürzung der Beleuchtungsdauer zur Folge hat. Benutzt man für C2 einen längere Zeit gelagerten Kondensator, sollte man den Abgleich erst nach einigen Auf- und Entladungen vornehmen.



Schaltplan der programmierbaren Treppenhausbeleuchtung. Die bei kurzem Auslösen der Steuerschaltung erhaltene Beleuchtungsdauer (1 bis 3 min) läßt sich durch längeres oder mehrmaliges Schließen der Taste S auf 6 bis 10 min verlängern.

# Schaltungen mit Linear-IS

G. GERZELKA

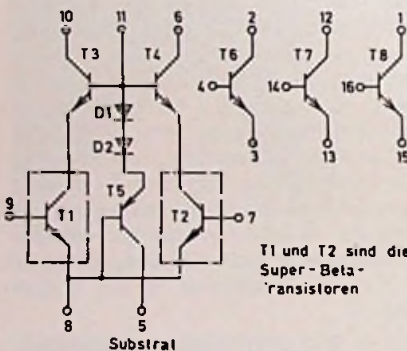
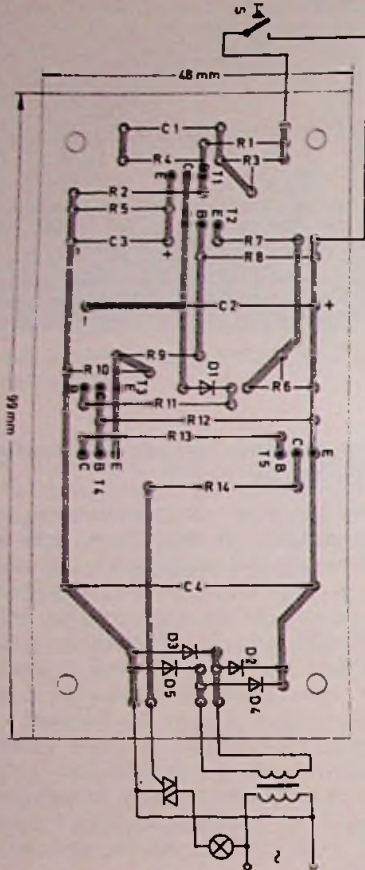
Mit integrierten Schaltungen läßt sich mancher „Schaltungsauftrag“ verblüffend einfach lösen. Dieser Beitrag beschreibt drei Beispiele mit der Linear-IS CA 3095 E: einen sehr rauscharmen Hi-Fi-NF-Vorverstärker, einen Breitbandverstärker mit 10 MHz Bandbreite und einen Gleichspannungsmesser mit 40 MΩ Eingangswiderstand.

Die IS [1] enthält zwei Kaskodeverstärker mit integriertem Arbeitspunktstabilisator sowie drei unabhängige NPN-Transistoren. Die beiden Kaskodeverstärker – sie lassen sich zu einem Differenzverstärker verbinden – bestehen aus den NPN-Transistoren T1/T3 und T2/T4, dem gemeinsamen Arbeitspunktstabilisator mit den Dioden D1 und D2 und dem PNP-Transistor T5. Die im Bild gestrichelt eingerahmten Transistoren T1 und T2 sind Super-Beta-Ausführungen mit einem Stromverstärkungsfaktor über 1000, die im Strombereich 1 μA... 2 mA betrieben werden können; sie bilden die Ein-

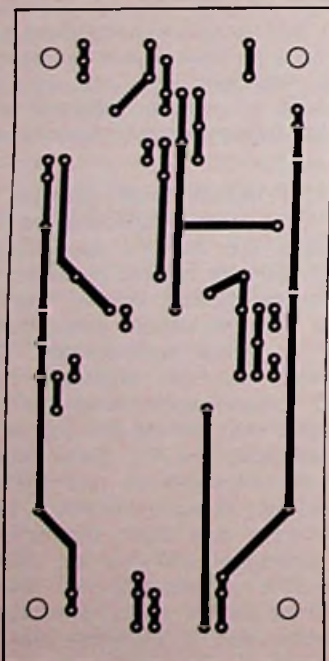
gangsstufen der beiden Kaskoden. T3 und T4 sind die Ausgangstransistoren. Die Dioden D1 und D2 und der Transistor T5 sorgen dafür, daß die an den Transistoren T1 und T2 liegende Kollektor-Emitter-Spannung unter 2 V bleibt. Der Ruhestrom für diese Schaltung wird durch den von der positiven Speisespannung zum Anschluß 11 der IS geführten Widerstand bestimmt. Der größte Teil des Ruhestroms fließt über das Substrat (Anschluß 5) und nicht über den gemeinsamen Emitterschluß (8) zum negativen Pol der Speisespannungsquelle. Diese Anordnung bewirkt eine vorzügliche Unterdrückung von Gleichtaktsignalen und Speisespannungsschwankungen.

Die sehr hohe Stromverstärkung der Super-Beta-Transistoren sowie ihr hoher Eingangswiderstand bei niedriger Rauschzahl und die Verträglichkeit hoher Signalspannungen für die Transistoren T3 und T4 eröffnen die Kaskoden eine Vielzahl von Anwendungsmöglichkeiten. Ihre Transitfrequenz liegt im Bereich 80... 240 MHz je nach Arbeitspunkteinstellung.

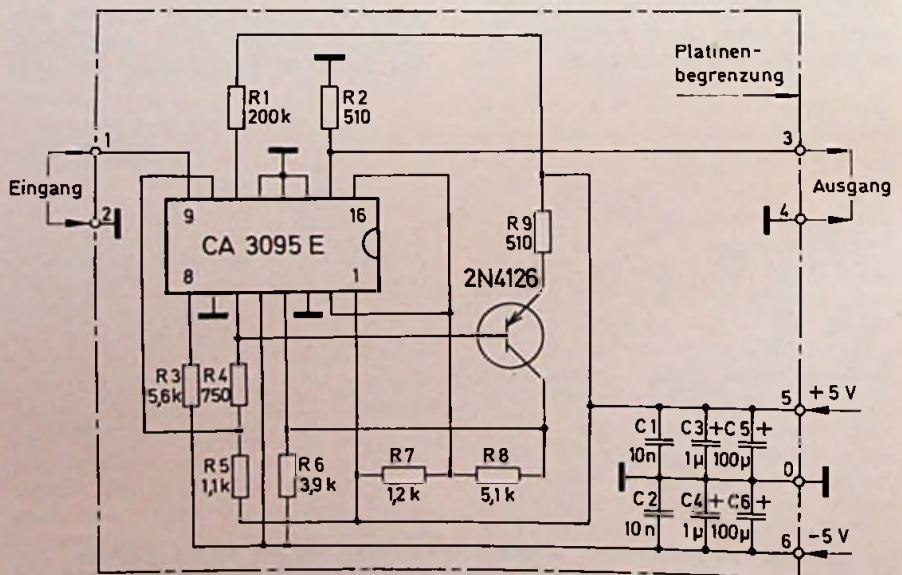
Die unabhängigen Transistoren T6... T8 sind konventionelle NPN-Hochspannungstypen ( $U_{CE} = 35 V$ ). Sie lassen sich mit ihrem Stromverstärkungsfaktor von 180 und 300 und 100... 330 MHz Transitfrequenz je nach Arbeitspunkt



Innenschaltung der Linear-IS CA 3095 E (RCA): links zwei Kaskodeverstärker mit über 1000-facher Stromverstärkung, rechts drei unabhängige NPN-Universaltransistoren.



Leitungs- und Bestückungsplan der Schaltung für die programmierbare Treppenbeleuchtung.



Stromlaufplan des rauscharmen NF-Vorverstärkers mit 20 MΩm Eingangswiderstand

bis in den VHF-Bereich einsetzen. Die unabhängigen Elektrodenanschlüsse sichern vollkommene Schaltungsflexibilität.

**Rauscharmer NF-Vorverstärker**

Dieser rauscharme NF-Vorverstärker hat nachstehende technische Daten:  
 Eingangswiderstand: > 20 MΩ  
 Lastimpedanz: ≥ 10 KΩ  
 Verstärkungsfaktor: 30 dB (31,5fach)  
 3-dB-Bandbreite: etwa 10 ... 50 000 Hz  
 Rauschzahl (Quellenimpedanz 1 MΩ):  
 unterhalb 1000 Hz: ≤ 2 dB  
 ab 1000 Hz: 0,3 dB.

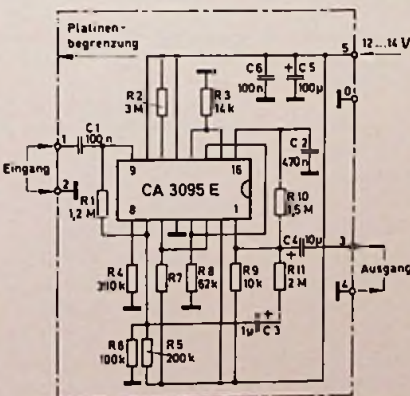
Mit diesen Daten eignet sich der Verstärker für Hi-Fi-Anwendungen, bei denen es auf einen großen Rauschabstand ankommt, ebenso kann er in älteren Geräten den Rauschabstand verbessern. Ferner kann man ihn als Modulations-Vorverstärker benutzen, wenn die Rauschabstand ebenfalls eine entscheidende Rolle spielt. Schließlich kann der Verstärker in der Meßtechnik für ein NF-Millivoltmeter als Eingangsschaltung dienen.

**Breitband-Verstärker**

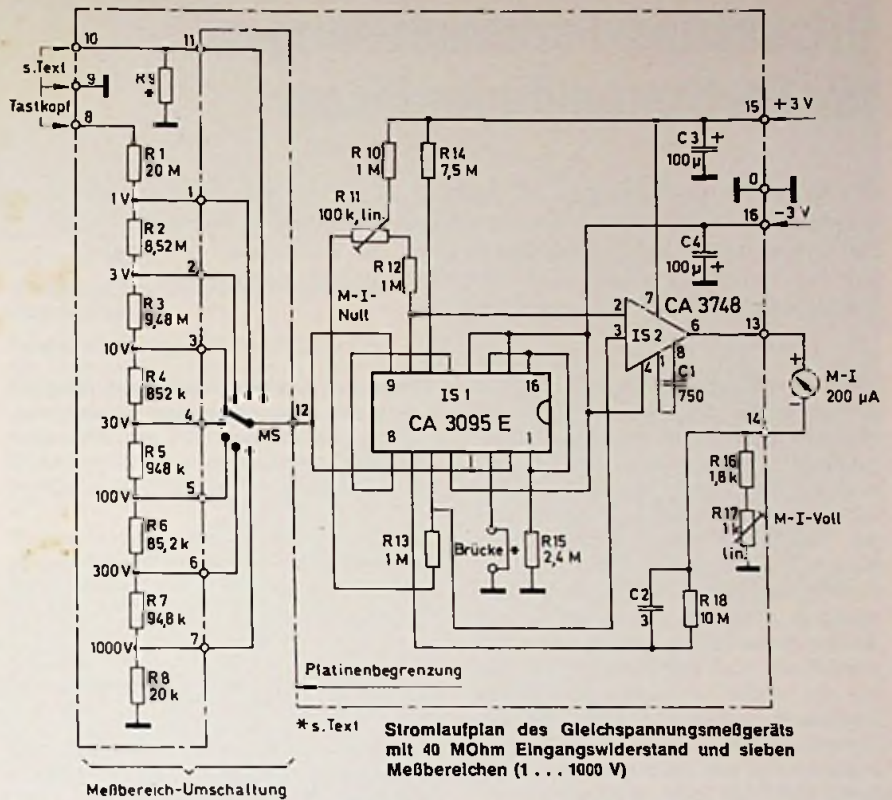
Die Schaltung hat folgende Betriebsdaten:

Eingangswiderstand: > 20 kΩ  
 Lastimpedanz: < 100 Ω  
 Verstärkungsfaktor: 33 dB (63fach)  
 Bandbreite: 0 ... 10 MHz (-3 dB/10 MHz)  
 Äquivalente Eingangs-Rauschspannung bei ≥ 1000 Hz:  
 20 nV/√Hz für 20 kΩ Quellenimpedanz  
 8 nV/√Hz für 100 Ω Quellenimpedanz.

Außer zur Übertragung von Videosignalen eignet sich die Schaltung auch als Meßverstärker für Transistor-Voltmeter und Oszilloskope. Der Verstärkereingang liegt gleichstrommäßig auf Nullpotential, so daß keine Frequenzbandbeschränkung am unteren Bandende auftritt und somit auch Gleichspannungen



Stromlaufplan des rauscharmen NF-Vorverstärkers mit 20 MΩ Eingangswiderstand.



\* s. Text 1 Stromlaufplan des Gleichspannungsmeßgeräts mit 40 MΩ Eingangswiderstand und sieben Meßbereichen (1 ... 1000 V)

verstärkt werden können. Als Meßverstärker sollte er im Eingang einen frequenzkompensierten Spannungsteiler haben und am Ausgang einen Brückengleichrichter für den entsprechenden Frequenzbereich.

**Gleichspannungs-Meßgerät**

Diese Schaltung eines hochohmigen Gleichspannungsmeßgeräts verbindet ausgezeichnete Leistung (extrem geringe Belastung des Meßobjekts) mit geringem Aufwand. Es hat folgende Betriebsdaten:

Eingangswiderstand: 40 MΩ  
 Gleichspannungs-Meßbereiche: 0 ... 1000 V in 7 Bereichen  
 Stromaufnahme der Schaltung: etwa 0,3 mA.

Die Schaltung ist mittels eines entsprechenden Tastkopfes erweiterungsfähig für NF- und HF-Messungen. Für Meßspannungen bis 0,1 V kann man einen Verstärker an die Eingänge 10/9 vorschalten, der Widerstand R 9 sollte etwa der Gleichrichter-Ausgangsimpedanz entsprechen. Die IS 2 ist der RCA-Typ CA 3748; für ihn kann aber auch jede 748er oder äquivalente IS verwendet werden.

Der Eingang der Schaltung ist mittels des als Diode in Durchlaßrichtung geschalteten Transistors T6 der IS 1 gegen Überlastung geschützt. Bei maximalen Meßbereichspannungen kann

diese Diode wegen der unvermeidbaren Fertigungsstreuungen Strom ziehen und den Meßteiler belasten, was zu Meßfehlern führen würde. Mittels einer geeigneten Spannungsquelle kann man das feststellen: Wenn ein Diodenstrom fließt, ist die Anzeige nicht mehr der Meßspannung proportional. Den Diodenstrom kann man verhindern, indem man statt der Brücke im Zuge des Anschlusses 3 der IS 1 einen Widerstand einbaut, dessen Wert auszuprobieren ist.

**Aufbauhinweise**

Auf die Wiedergabe der Printplatten-Zeichnungen wurde verzichtet, weil die Schaltungen einfach und übersichtlich sind. Einen Eindruck von der Leiterführung geben die Schaltbilder, in denen die IS 1 anschlussmäßig so gezeichnet ist, wie man sie mit Blick auf die Leiterseite der Printplatte sieht.

Bei diesen hochohmigen Schaltungen sind erstklassige Isolierung und kapazitätsarmer Aufbau wichtig. Große Aufmerksamkeit ist auch der Brumm-entkopplung bei Netzstromversorgung zu widmen.

**Schrifttum**

- [1] RCA: Integrierte Schaltung CA 3095 E. Datenblatt-Nr. 591. 10 S. (deutsch). Transistor-Array CA 3095 mit datengleichem Super-Beta-Transistorpaar. Funk-Tech. Bd. 29 (1974) Nr. 14, S. 504.
- [2] RCA: Operating considerations for RCA-solid state Devices. Bericht-Nr. 1-CE-402. 5 S. (englisch).

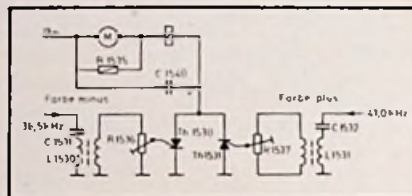
# Ultraschall-Fernbedienungen für Farbfernsehempfänger

Drahtlose Fernbedienungen mit Ultraschall setzen sich bei Fernsehempfängern immer mehr durch. Im folgenden möchten wir dem Fachverkäufer einige Informationen über die wichtigsten Merkmale der heutigen Ultraschall-Fernbedienungen geben, nach denen im Fachgeschäft immer wieder gefragt wird.

Ultraschall-Fernbedienungen sind im Prinzip schon lange bekannt und werden seit mehr als einem Jahrzehnt angewendet. Dennoch konnten sie sich erst in den letzten Jahren in breiter Linie auf dem Markt durchsetzen. Dieser Durchbruch wurde durch die Einführung der Sensor-Elektronik bei Farbfernsehgeräten und durch die Entwicklung spezieller IC's möglich: Die elektronischen Lösungen für das Bedienteil am Farbfernsehempfänger hatten die vorher üblichen Stellmotoren überflüssig gemacht, so daß die Bedieneinheit des Farbfernsehempfängers entweder von den Bedienelementen am Gerät oder von dem vorgeschalteten, vom Chassis getrennten Empfangsteil der Fernbedienung in gleicher Weise angesteuert werden konnte. Damit ließ sich ein Chassis wahlweise für Geräte mit oder ohne Fernbedienung verwenden — ein beträchtlicher Rationalisierungseffekt.

Die für die Übertragung der Signale verwendeten Ultraschall-Frequenzen liegen im Bereich zwischen der zweiten und dritten Harmonischen der vom Horizontal-Oszillator erzeugten Zeilenfrequenz (zwischen 31,250 kHz und 46,875 kHz). Aus diesem Bereich sind bei vernünftigem Aufwand höchstens etwa zehn Frequenzen verwendbar,

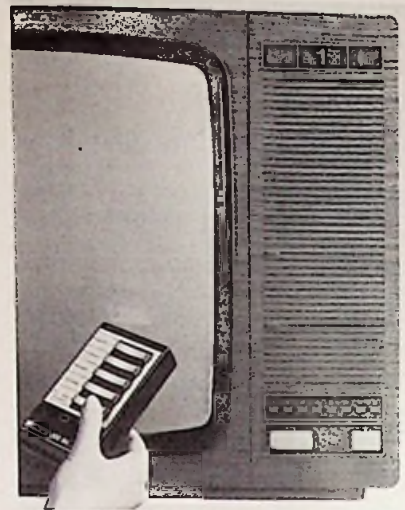
den mit geringer werdendem Abstand zwischen den einzelnen Frequenzen steigt der Aufwand für die Störunterdrückung. Außerdem wird der nutzbare Frequenzbereich dadurch eingengt,



Verschiedene Frequenzen steuern über Thyristoren die Motordrehung (Wega).

daß bei einer Störung des Horizontal-Oszillators die Zeilenfrequenz von ihrem Sollwert verschoben wird und die dann entstehenden Harmonischen als Störfrequenzen auftreten. Andererseits sollten die Abstände zwischen den Frequenzen groß genug sein, um Frequenztoleranzen von etwa  $\pm 200$  Hz zuzulassen, die durch preisgünstige IC's realisierbar sind.

Wenn nur acht Signale erforderlich sind (beispielsweise für die Funktionen „Ein/Aus“, „Programm“, „Helligkeit“, „Lautstärke“ und „Farbsätti-



Mit einem kurzen Antippen der „Ein-Aus“-Taste am Geber wird bei diesem Gerät von jeder Programmstellung auf „1“ zurückgestellt (Metz).

gung“), dann genügt es, als Signal eine unmodulierte Einzelfrequenz zu verwenden. Eine einheitliche Zuordnung der Signal-Frequenzen zu den Funktionen gibt es nicht. An den beiden in der Tabelle aufgeführten Beispielen ist ersichtlich, daß das Fernsehgerät eines Herstellers nicht ohne weiteres — wenigstens nicht sinnvoll — mit dem Fernbedienteil eines anderen Herstellers gesteuert werden kann. Daß eine Standardisierung wohl absichtlich unterblieb, ist kaum von der Hand zu weisen.

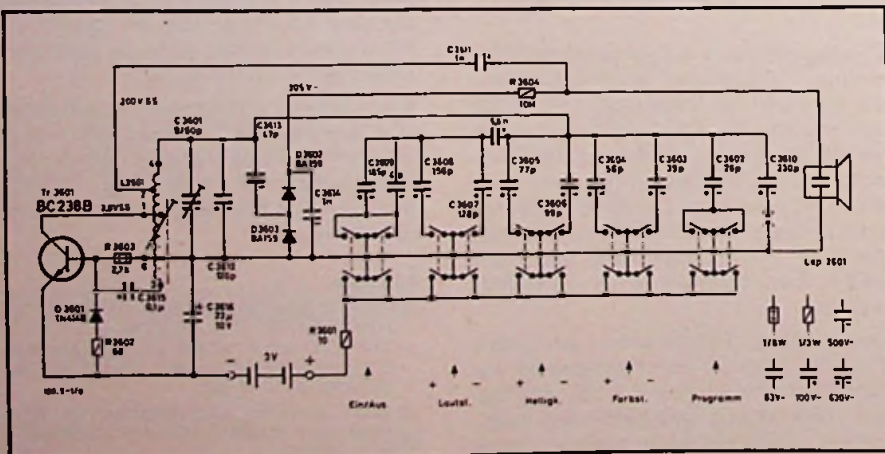
Wenn für jedes Signal eine Einzelfrequenz verwendet wird, besteht der Ultraschall-Sender im wesentlichen aus einem Oszillator, der auf eine feste Frequenz abgeglichen ist. Beim Betätigen der Taste am Fernbedienteil wird der Oszillator an die Batteriespannung

Zuordnung von Signal-Frequenz und gesteuerter Funktion bei Ultraschall-Fernbedienungen zweier verschiedener Hersteller.

Gesteuerte Funktion	Signal-Frequenz (kHz)	
	Hersteller A	Hersteller B
Ein/Aus	35,025	33,940 *)
Lautstärke +	36,225	41,670
Lautstärke —	37,425	37,190
Helligkeit +	39,825	40,240
Helligkeit —	38,625	35,450
Farbsättigung +	41,025	42,980
Farbsättigung —	42,225	38,620
Programm	43,425	33,940 *)

\*) Zusätzlich „Programm —“  
\*\*) „Programm +“, zusätzlich „Ein/Aus“

Ultraschallgeber mit je einer Frequenz je Funktions-Signal (Metz)



# Interessant für alle, die sich mit der Technik und dem Einsatz von Handfunksprechgeräten beschäftigen.

NEUAUFLAGE

Werner W. Diefenbach

## Handfunksprechgeräte in der Praxis

1975, 2., wesentlich verbesserte Auflage. 132 Seiten mit 99 Abbildungen, kartoniert, DM 24,80  
ISBN 3-7905-0231-6

Heute werden Handfunksprechgeräte für die unterschiedlichsten Kommunikationsaufgaben in Industrie, Gewerbe und öffentlichen Dienst eingesetzt. Auch der Amateurfunker kann im Rahmen der Lizenzbestimmungen Handfunksprechgeräte im Nahverkehr verwenden. Dieses Buch führt zunächst in die Grundlagen ein. Auch über Antennen und Stromversorgung berichten einschlägige Kapitel. Wer Handfunksprechgeräte selbst bauen möchte, findet in dem Abschnitt über Spezialbauteile praktische Hinweise für die zweckmäßige Einzelteilwahl.

Das Angebot der Industrie an Handfunksprechgeräten wurde in den letzten Jahren immer umfangreicher. Ein besonderes Kapitel berichtet mit schaltungstechnischen und konstruktiven Einzelheiten über typische Bauformen von Handfunksprechgeräten der Industrie, die käuflich erhältlich sind und über den Stand der Technik Aufschluß geben. Die beschriebenen Selbstbaugeräte wurden im Labor des Verfassers entwickelt und erprobt. Es handelt sich um zwei Handfunksprechgeräte für das 10-m-Band. Die Bauanleitungen sind ausführlich gehalten und bringen viele konstruktive Einzelheiten einschließlich Konstruktionskizzen, Spulentabellen, Abgleichanleitungen und Einzelteillisten. Ein weiteres Kapitel über die Meßtechnik gibt Anregungen für den Aufbau eines Meßplatzes sowie für das Messen und Abgleichen von Sendern und Modulatoren. Auf das Arbeiten mit den Geräten wird detailliert eingegangen.

Besonders umfangreich ist der Anhang gehalten. Er bringt Arbeitsunterlagen für die Konstruktionsfähigkeit theoretischer und praktischer Art, berücksichtigt die gesetzlichen Bestimmungen und vermittelt Anschriften für den Bezug von Spezialteilen. Literaturhinweise und ein Sachwortverzeichnis runden den Inhalt dieses Buches ab.

Die langjährigen Erfahrungen des Verfassers als erfolgreicher Fach-Autor und Funkamateurliebling kommen diesem Buch zugute.

Aus dem Inhalt:

### Grundsätzlicher Aufbau von Handfunksprechgeräten

**Senderschaltungen**, Selbsterregte Sender, Colpitts-Schaltung, Meißner-Oszillator, Quarzgesteuerte Sender, Frequenzvervielfacher, Frequenzvervielfacher in Basisschaltung, Frequenzvervielfacher mit kapazitiver Kopplung, Senderendstufen, Eintaktendstufe für B-Betrieb, Senderendstufe für A-Betrieb.

**Modulationsverfahren**, Amplitudenmodulation; Kollektorspannungsmodulation, Emittermodulation, Frequenzmodulation, FM mit Reaktanzmodulator, FM durch Verschieben des Arbeitspunktes, Phasenmodulation.

**NF-Verstärker (Modulatoren)**, NF-Teil mit Transformator-Kopplung, Eintaktmodulator, Eisenloser Modulator.

**Empfängerschaltungen**, Geradeempfänger, Pendelaudion, HF-Vorstufe, Superhetempfänger, Quarzstabilisierte selbstschwingende Mischstufe, ZF-Verstärker, Mischstufe mit freischwingendem Oszillator, Eingangsschaltung mit Diodenmischer.

**Antennen**, Vertikalstrahler, Gestreckter Dipol.

**Stromversorgung**, Batteriebetrieb, Netzbetrieb, Stabilisiertes Netzgerät für 9-V-Ausgangsspannung.

**Spezialbauteile**, Transistoren, Halbleiterdioden, Widerstände und Potentiometer, Kondensatoren, Lautsprecher.

**Handfunksprechgeräte der Industrie**, KW-Handfunksprechgeräte TG 130 G (Tokal), Handfunksprechgerät Teleport VII (AEG-Telefunken), Handfunksprechgerät FuG 10 (Bosch).

**Errichten kleinerer Funknetze**, Funknetz mit Handfunksprechgeräten, Funknetz mit Funkzentrale, Funknetz mit Relais-Funkstelle.

**Handfunksprechgeräte für den Selbstbau**, Kleines 10-m-Handfunksprechgerät, Hochwertiges Handfunksprechgerät für das 10-m-Band.

**Arbeiten mit Funk- und Handfunksprechgeräten**, Verwendete Frequenzen und ihre Eigenschaften, Netz- oder Batteriebetrieb, Gebräuchliche Antennen für Funksprechgeräte, Praktisches Zubehör, Besondere Funkverkehrsarten.

**Meßtechnik für Handfunksprechgeräte**, Nützliche Meßgeräte der Industrie, Einzelmeßgeräte, Komplettmeßplätze, Messen und Abgleichen des Modulators, Messen und Abgleichen von Sendern.

**Anhang**, Kleine Formelsammlung, Praktische Nomogramme, Serienschaltung von Kondensatoren, Parallelschaltung von Widerständen, Schwingkreisberechnung, Deutscher Halbleiterschlüssel, Internationaler Farbcode, Anschlußschemen und Abmessungen verwendeter Transistoren, Frequenzen der VHF/UHF-Land- und Seefunkdienste, Kanäle im Bereich 68...87,5 MHz (nöbL), Kanäle im Bereich 146...174 MHz (öbL und nöbL), Kanäle im Bereich 420...470 MHz (öbL und nöbL), Bestimmungen über das Errichten und Betreiben von Sprechfunkanlagen kleiner Leistung im Frequenzbereich 26,960...27,280 MHz, Gesetz über den Amateurfunk vom 14. März 1949, Verordnung zur Durchführung des Gesetzes über den Amateurfunk, Bezugsquellen für Bauelemente.



Coupon: Senden Sie mir/uns

..... Ex. Diefenbach, Handfunksprechgeräte in der Praxis, 2. Auflage, DM 24,80

Name/Firma (Stempel) \_\_\_\_\_

Vorname \_\_\_\_\_

PLZ/Ort \_\_\_\_\_

Straße \_\_\_\_\_

Coupon bitte ausschneiden und auf Postkarte geklebt senden an:

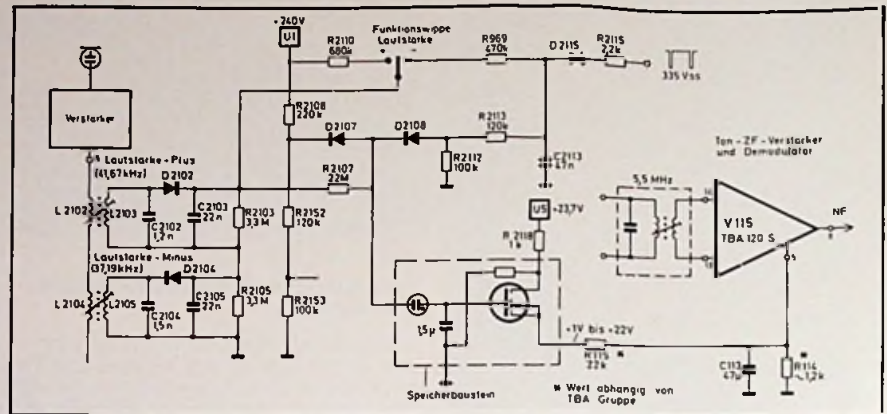
Rich. Pflaum Verlag KG, 8 Mü. 2, Postfach 20 19 20.

geschaltet und gleichzeitig durch Umschalten von Festkondensatoren auf die zugeordnete Frequenz abgestimmt. Abgestrahlt werden die Signale von einem „Lautsprecher“, entweder einem keramischen Wandler oder einem Kondensator-System, meistens baugleich mit dem auf der Empfangsseite verwendeten Mikrofon.

Zum Identifizieren der Signale werden im Empfangsteil meistens fest abgestimmte Schwingkreise benutzt. Die seltener angewendete Signalerkennung durch Auszählen der Schwingungen mit einem digitalen Frequenzzähler hat den Vorteil, daß keine Störungen durch etwa verstimmte Kreise auftreten können.

Bei den Funktionen „Lautstärke“, „Helligkeit“ und „Farbsättigung“ muß die Zeitdauer des Signals, die der Dauer des Tastendrucks auf dem Fernbedienteil entspricht, in einen entsprechenden Spannungswert umgewandelt werden. Hierzu dienen Speicherbausteine, in denen Kondensatoren aufgeladen oder entladen werden. Am Ausgang des Speichers steht dann die zum Steuern der jeweiligen Funktion erforderliche Spannung zur Verfügung. Zum Einstellen der gewünschten Werte am Bedienteil verwenden einige Firmen motorgetriebene Schiebesterler, so daß die Veränderung der Einstellung vom Benutzer der Fernbedienung optisch gut erkennbar ist.

Wenn mehr als zehn Signale gebraucht werden, so daß nicht mehr genügend viele einzelne Frequenzen mit vertretbarem Aufwand zur Verfügung gestellt werden können, müssen codierte Signale angewendet werden. Das ist vor allem dann der Fall, wenn das Programm nicht sequentiell, d. h., durch Weiterschalten von einem Programm zum anderen, sondern direkt ansteuerbar sein soll. Für diese Direktwahl durch Einzeltasten auf dem Fernbedienteil



Schaltung des Steuertells für die Einstellung der Lautstärke (Blaupunkt).

gibt es verschiedene Lösungen, wobei bis zu zwölf Programme über zwölf getrennte Tasten angewählt werden können. Hierfür sollen nachfolgend einige Beispiele angeführt werden.

Die Fernbedienung „12 ET 0855“ von Philips benutzt für alle Signale die beiden Frequenz-Paare 37 kHz/41 und 39 kHz/41 kHz; jede dieser Frequenzen wird als Impulsfolge (Puls) mit einer Impulsdauer von 40 ms verwendet; nur das jedem Steuervorgang vorangehende Startsignal hat eine Impulsdauer von 70 ms. Die jeweils ersten Frequenzen des Frequenz-Paares dienen als Kennfrequenzen: Der 37-kHz-Puls kündigt den durch den 41-kHz-Puls nachfolgenden Befehl „Programm umschalten“ an und bezeichnet durch die Zahl seiner Impulse das anzusteuende Programm. Entsprechend kündigt der 39-kHz-Puls an, daß mit dem nachfolgenden 41-kHz-Puls der Befehl zum Ändern einer der anderen Funktionen gegeben wird. In diesem Fall kennzeichnet der erste Puls durch die Zahl seiner Impulse die Art der zu ändernden Funktion sowie die Richtung der Änderung. Der zweite Puls kennzeichnet durch die Zahl seiner Impulse den Um-

fang der Änderung. Ein als IC aufgebauter Ringzähler zählt die Impulse und bildet daraus die Steuerspannungen für die jeweiligen Stellglieder.

Als Variation dieses Systems bietet Philips eine Fernbedienung an, bei der direkte und sequentielle Programmwahl miteinander kombiniert sind.

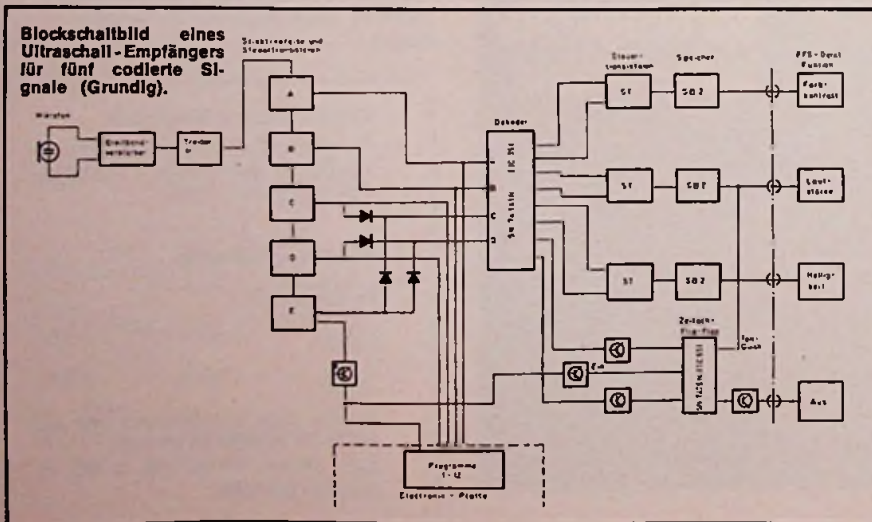
Die Fernbedienung „Telepilot 12“ von Grundig, mit der ebenfalls zwölf Programme direkt angesteuert werden können, verwendet fünf Frequenzen, die als Puls erzeugt werden. Bei der Programmumschaltung wird dem Steuerungssignal ein Kennsignal vorausgeschickt. Es sperrt das Empfangsteil für die anderen Funktionen und schaltet gleichzeitig den Ton ab, damit bei der Programmumschaltung keine Störgeräusche hörbar sind.

Außer „Lautstärke“, „Helligkeit“ und „Farbsättigung“ kann mit der Fernbedienung selbstverständlich eine Reihe weiterer Funktionen geschaltet oder gesteuert werden. So ist neben den Funktionen „Bereitschaft“ („stand by“) und „Betrieb“ auch das echte Ein- und Ausschalten des Gerätes durch die Fernbedienung möglich. In diesem Fall wird das Ultraschall-Empfangsteil über einen eigenen Transformator ununterbrochen vom Netz gespeist. Die dabei aufgenommene Leistung fällt ebenso wenig ins Gewicht wie die Leistungsaufnahme des ständig betriebsbereiten Klingeltransformators in jedem Haus.

Ausschlaggebend für die Möglichkeit, weitere Funktionen in eine Fernbedienung einzubeziehen, ist nur die Zahl der zur Verfügung stehenden Signale. Mittlerweile bieten die Bauelemente-Hersteller für die Ultraschall-Fernbedienungen von Fernsehempfängern preisgünstige Spezial-IC's mit 30 und mehr Funktionen an, die mit wenigen zusätzlichen Bauteilen auskommen. Damit wird sich zukünftig auch bei kleineren Serien die drahtlose Fernbedienung durchsetzen: Sie wird zur Selbstverständlichkeit für jeden Farbfernsehempfänger werden.

r. f. remos

Blockschaltbild eines Ultraschall-Empfängers für fünf codierte Signale (Grundig).





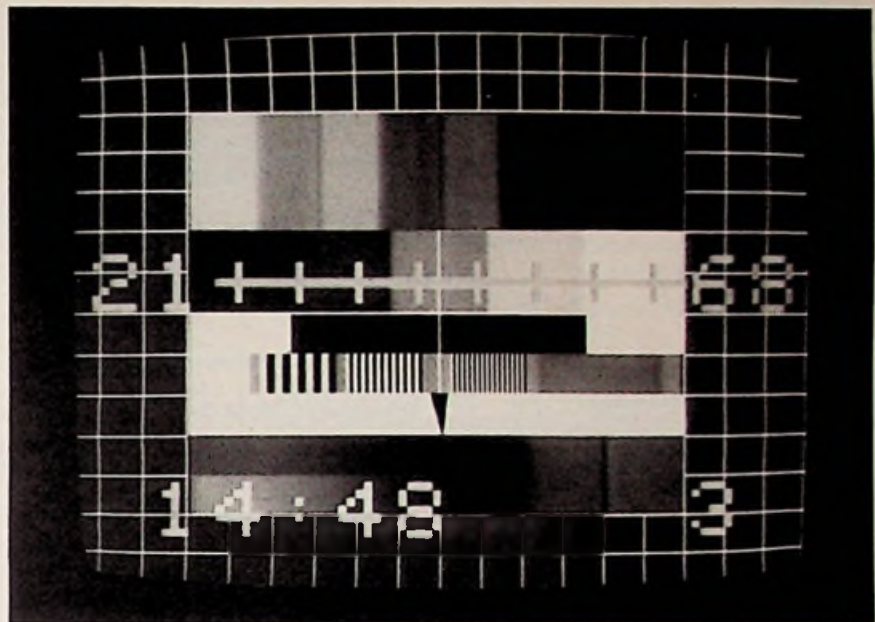
## Uhrzeit und Abstimmkala auf dem Bildschirm

Einige Herstellerfirmen werden in diesem Jahr bei ihren neuen Farbfernsehempfänger-Modellen etliche der bereits seit längerem angekündigten technischen Neuerungen einführen.

So hat die Firma Grundig jetzt angekündigt, daß mehrere neue Modelle der „Supercolor“-Reihe, die mit Inline-Schlitzmasken-Bildröhren bestückt sein werden, eine quartzgesteuerte Uhr („TV-Clock“) enthalten. Die Uhrzeit läßt sich durch Tastendruck — auch vom Fernbedienteil aus — als Digitalanzeige in den Bildschirm einblenden. Sie wird durch 4 cm große hellgrüne Ziffern in Stunden und Minuten angezeigt, begleitet von einem Doppelpunkt-Blinkzeichen für jede einzelne Sekunde. Die Uhr hat eine Gangabweichung von maximal  $\pm 30$  s im Jahr. Falls einmal die Netzspannung unterbrochen war, signalisieren fünf Doppelpunkte: „neu einstellen!“. Hierzu sind am Gerät Einstellasten für Stunden, 10 Minuten und eine Minute vorhanden.

Auch die Nummer des jeweils gewählten Fernsehprogramms wird bei den so ausgestatteten Geräten unmittelbar auf dem Bildschirm angezeigt. Die 4 cm große Programmziffer erscheint in der rechten unteren Ecke automatisch nach dem Einschalten und nach jedem Programmwechsel. Sie blendet sich automatisch nach etwa zehn Sekunden wieder aus, kann jedoch für Kontrollzwecke zusammen mit der Zeitanzeige jederzeit erneut sichtbar gemacht werden.

Außerdem ist eine Abstimmkala über die ganze Breite des Bildschirms ein-



Auf dem Farbbildschirm erscheint auf Tastendruck die Uhrzeit (unten links), die Programmnummer (unten rechts) und die Abstimmkala (Bildmitte) zum Voreinstellen der Programmwahl-Automatik. (Bild: Grundig)

blendbar, die das Aufsuchen der Sender bei der Einstellung der elektronischen Programmwahl-Automatik durch den Fachhändler erleichtert. Bei dieser Programmierhilfe läßt sich der Abstimmvorgang anhand eines horizontal wandernden grünen Striches verfolgen und die Kanalzahl des jeweils eingestellten Senders erkennen.

Für den Benutzer ist eine weitere Neuerung in den Geräten sehr nützlich: Nach dem Einschalten stellt sich der vorbestimmte Mittelwert für Farbkontrast, Helligkeit und Lautstärke immer selbsttätig ein, so daß das Farbbild stets optimal erscheint. Dadurch sind in der Regel auch dann keine Korrekturen an den Bedienungseinrichtun-

gen erforderlich, wenn das Gerät vorher mit einer extremen Einstellung betrieben oder willkürlich verstellt wurde. Der Baustein, der die Anzeige von Uhrzeit, Programmnummer und Abstimmkala auf dem Bildschirm bewirkt, arbeitet mit fünf integrierten Schaltungen, davon drei in MOS-Technologie. Als Zeitbasis dient ein 2,097-MHz-Quarzoszillator, dessen Schwingungen über Teilerstufen zum Ansteuern des Zeichen-Generators herabgesetzt werden.

Die neuen Geräte stehen in sechs verschiedenen Modellen zur Wahl. Ihr Mehrpreis gegenüber normalen „Supercolor“-Geräten mit Fernsteuerung beträgt etwa 2%.

Ich möchte Ihre überzähligen

### RÖHREN und TRANSISTOREN

in großen und kleinen Mengen kaufen

Bitte schreiben Sie an

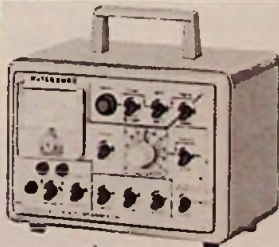
Hans Kaminsky  
8 München-Sölln · Spindlerstr.17

Versäumen Sie nicht den Anzeigenschluß von FUNKTECHNIK 17 am 11. August 1975

Electronic-Bauteile liefert sofort!

### A.M.V.E.-Electronic A. Mayer

8941 Heimertingen, Hs. 199  
Telefon (0 83 35) 491




**MÜTER BMR 5**  
hergestellt mit der längsten erfahrung in der regeneriertechnik


Regeneriertell. Drei verschiedene Regenerierverfahren. Jede Bildröhre wird mit Erfolg auch öfter regeneriert (Zeit- u. Stromautomatik) Schlässe g1-k werden entfernt.

Metall. Emissionsprüfen, Emissionsmassen, Kennlinienanzahlreiche Schaltungsmöglichkeiten mit dem Instrument. Netzstrommessung extern. Ständig einstellbare Ugl-1-k 0 bis -200 V.


Preis des Gerätes mit allen Akzeptern  
440,55 DM  
11% 48,45 DM  
489,— DM

Lief. durch den Großhandel oder direkt vom Hersteller.







S/W 110°




S/W 70°  
S/W 90°




Thinitron




S/W Miniatr



Color Diskhalb



Color Diskhalb  
90° und 110°



Color-Schlitzmaskenröhre für Portables

**ULRICH MÜTER, Spezialhersteller f. Bildröhren-Meß-Regeneratoren**  
4353 Oer-Erkenschwick · Berliner Platz 11 · Telefon 023 68 / 68 60

Bitte besuchen Sie uns auf der Internationalen Funkausstellung in Berlin vom 29. 8. bis 7. 9. 1975 in Halle 7, Stand 706

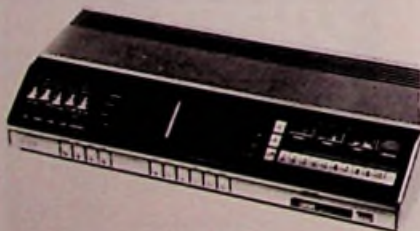
**FT-Neuheiten-Schau**

**Verschiedene  
Geräte**

Die genannten Endverkaufspreise wurden von der FT-Redaktion ermittelt und stellen Durchschnittswerte dar. Bei Geräten, die erst nach Redaktionsschluß in den Handel kommen, beruhen die genannten Endverkaufspreise auf Schätzungen.



**Geräte-Art:** Tisch-Farbfernsehempfänger  
**Marke:** Loewe Opta  
**Modellname:** CT 4020 Color sensotronic  
Erstlieferung a. d. Handel: April 1975  
Endverkaufspreis: liegt bei etwa 2000 DM  
Bilddiagonale: 66 cm  
Fernbedienung: nein  
Gehäuseausführung: Holz, Nußbaum oder Perl



**Geräte-Art:** Hi-Fi-Receiver  
**Marke:** Loewe Opta  
**Modellname:** SD 2610 sensotronic  
Erstlieferung a. d. Handel:  
Endverkaufspreis: liegt bei etwa 870 DM  
Bereiche: UKW, KW, MW, LW  
Nennleistung an 4 Ohm:  $2 \times 40$  W  
Quadro: quasi



**Geräte-Art:** Uhrenradio  
**Marke:** Sharp  
**Modellname:** FX-48 CH  
Erstlieferung a. d. Handel: August 1975  
Endverkaufspreis: könnte vielleicht bei 180 DM liegen  
Bereiche: UKW, MW  
Stundeneinteilung: 12 Stunden



**Geräte-Art:** Radio-Recorder  
**Marke:** Sharp  
**Modellname:** GF 2000  
Erstlieferung a. d. Handel: Juli 1975  
Endverkaufspreis: liegt bei etwa 300 DM  
Bereiche: UKW, MW  
Batteriebestückung: 4 Monozellen  
Gewicht m. Batterien: 2,9 kg



**Geräte-Art:** Radio-Recorder  
**Marke:** Sharp  
**Modellname:** GF 4000  
Erstlieferung a. d. Handel: Juli 1975  
Endverkaufspreis: liegt bei etwa 530 DM  
Bereiche: UKW, KW, MW, LW  
Batteriebestückung: 6 Monozellen  
Gewicht mit Batterien: 4,3 kg

**Kurzinformation  
über  
Produkt-Neuheiten**

**Hi-Fi-Verstärker**

All-Akustik Vertriebs-GmbH, Hannover. Die Endstufe Luxman M 6000 gibt an 8 Ohm eine Nennleistung von  $2 \times 300$  W über den gesamten Frequenzbereich von 20...20 000 Hz bei einem Klirgrad von 0,05% ab. Als passender Vorverstärker ist das Modell Luxman C-100 vorgesehen.

Philips GmbH, Hamburg. Zum Ansteuern aktiver Lautsprecherboxen wurde der Vorverstärker RH 551 mit Ausgangsspannungen von 1 V je Kanal und zulässigen Anschluß-Impedanzen von 1 kOhm und höher konzipiert.

Teledyne Acoustic Research GmbH, Hilden. Die Modelle NAD 90 (Nennleistung  $2 \times 50$  W) und NAD 60 (Nennleistung  $2 \times 35$  W) kamen jetzt heraus. Auf beide Modelle wird eine Garantie von zwei Jahren eingeräumt. Jedem Gerät liegt ein individuelles Prüf-Zertifikat mit den wichtigsten Meßwerten bei.

**Hi-Fi-Tuner**

Philips GmbH, Hamburg. Als ergänzenden Rundfunkteil für bereits vorhandene kleine und mittlere Hi-Fi-Anlagen kam der Hi-Fi-Tuner RH 640 heraus.

Sony-GmbH, Köln. Der jetzt angekündigte FM-AM-Tuner ST-4950 gehört zur Spitzenklasse, ist mit vielen Extras ausgestattet und hat einen Eingangsteil mit Mos-Fet.

**Spulen-Tonbandgeräte**

Philips GmbH, Hamburg. Die elektronisch gesteuerten Modelle N 4414, N 4416, N 4418 und N 4510 erhielten Long-Life-Hi-Fi-Tonköpfe und ein neues Design. Die Typennummern lauten jetzt: N 4415, N 4417, N 4419 und N 4511.

**Phono-Zubehör**

Plastronics Ltd., England. Ein neues Sortiment von Phonoleitungen mit angeformten Steckern besteht aus etwa 1 m langen Koaxialkabel, die bei 1 kHz eine Kapazität von unter 100 pF haben sollen.

**Trockenbatterien**

Philips GmbH, Hamburg. Der Auslaufschutz für die 4,5-V-Batterie 3 R 12 TR aus der „Heavy-Duty“-Serie wurde durch das chemische Konzentrat CMC (Carboxyl Methyl Cellulose) gesteigert. Das feine Pulver füllt den Raum zwischen Zinkbecher und Außenmantel und saugt etwa auftretende Korrosionsflüssigkeit auf. ■

## Bücher

**Pollzei, Radar und Signale Elektronik im Straßenverkehr** von Herbert G. Mende 1975, 120 Seiten mit 77 Abbildungen, kartoniert, DM 16,— ISBN 3-7905-0229-4 Richard Pflaum Verlag KG, München

Wer heute als Verkehrsteilnehmer unterwegs ist, ärgert sich oft über lange Ampelphasen oder die Radarfallen der Polizei. Ein Blick auf Technik und Meßverfahren der Ordnungskräfte ist nicht nur nützlich, weil man sich so manche Mark sparen kann, sondern sorgt für objektive Kriterien zur Beurteilung von Polizeifotos und ähnlichem. Der Autor hat das wichtigste zusammengetragen, das der Verkehrsteilnehmer im Dikicht von Paragraphen und technischen Möglichkeiten wissen sollte. Auch der technisch-physikalische Laie kann sich ohne große Schwierigkeiten einlesen. gbw

**Modelleisenbahnen — elektronisch gesteuert**  
Band 3: **Tonfrequenzsteuerungen für unabhängigen Mehrzugbetrieb** von Winfried Knobloch 1975, 3., völlig neubearbeitete und erweiterte Auflage, 148 Seiten mit 104 Abbildungen, kartoniert, DM 15,—, ISBN 3-7905-0233-2 Richard Pflaum Verlag KG, München

Tonfrequenzsteuerungen sind das „non plus ultra“ der Modellbahnelektronik. Um sie auch dem weniger bewanderten Modellbahner verständlich zu machen, wurden im dritten Band alle Voraussetzungen, technischen Prinzipien und schaltungstechnischen Besonderheiten sorgfältig ausgearbeitet. Damit sind auch Hobby-Elektroniker in der Lage, alles selbst zusammenzustellen und risikolos nachzubauen. Allein die vielen Beschreibungen und Erläuterungen dieser Technik machen das Buch für alle Modellbahnliebhaber studienwert. Dieser 3. Band ergänzt die beiden vorhergehenden Bücher dieser Reihe. Bereits vorher gebaute Elemente können unverändert weiterbenutzt werden.

Damit bleibt der finanzielle und zeitliche Aufwand für das Hobby in überschaubaren Grenzen. gbw

## Persönliches

Dr. Felix Gerth, einer der wenigen noch heute lebenden Pioniere aus der Anfangszeit der Hochfrequenztechnik, wurde am 26. Juni 1975 neunzig Jahre alt.

Bereits im Jahre 1909 promovierte der gebürtige Thüringer mit einer Arbeit aus dem Gebiet der Hochfrequenztechnik zum Dr. phil. und trat 1911 als Entwicklungsingenieur bei der C. Lorenz AG, Berlin, ein. Nach seiner Rückkehr aus dem ersten Weltkrieg, den er als Funkoffizier erlebte, arbeitete er im Senderlabor unter Leo Pungs. Im Jahre 1927 übernahm Dr. Gerth die Leitung des Senderlabors und leitete seit 1935 das Forschungslaboratorium für Grundlagen der Dezimeterwellen- und Radartechnik. Nach 1945 übernahm Dr. Gerth die Leitung der Patent- und Literatur-Abteilung des Berliner Lorenz-Werkes der SEL. Der Pensionär erfreut sich auch heute noch körperlicher und geistiger Frische.

Hans-Hendrik Neumann, seit fast zwei Jahrzehnten für die Valvo-Bauelemente-Aktivitäten verantwortlich und seit 1974 Geschäftsführer der Philips GmbH, vollendet am 4. August 1975 sein 65. Lebensjahr.



H.-H. Neumann begann seinen Berufsweg bei Philips im Jahre 1949 und wurde schon kurze Zeit später Direktor der Philips-Filiale Hannover.

# Hüthig

## Neuaufgabe

Prof. Dr.-Ing. C. Moerder  
Dr.-Ing. Horst Henke

## Transistor-Rechenpraxis I

Grundlegende Aufgaben mit Dioden und Transistoren für Unterricht, Beruf und Selbststudium 2., völlig neubearbeitete und erweiterte Auflage. 171 S. 150 Abb. 6 Tab. Snolineinband DM 28,50 automatik-Fachbuchreihe

Dieser Band ist eine Neubearbeitung der 1962 erschienenen „Transistor-Rechenpraxis“. Diese Neuaufgabe machte es möglich, die hier behandelten Grundlagen der Transistor-Rechenpraxis um das Gebiet der verschiedenen Halbleiterdioden zu erweitern.

Der Stoff ist in 5 Abschnitte gegliedert: Halbleiterdioden — Bipolartransistoren — Unipolartransistoren — Verstärkerschaltungen — Operationsverstärker.

Die einzelnen Kapitel beginnen jeweils mit einer kurzen Zusammenfassung der Grundlagen. Die Aufgaben selbst bauen aufeinander auf und erleichtern das Verständnis des gelesenen Stoffes. Die Lösungen enthalten weitergehende Informationen, die für die praktische Anwendung von Bedeutung sind.

Das Buch ist nicht nur für Studierende an Hoch- und Fachschulen hervorragend geeignet, sondern wendet sich an alle, die sich Grundkenntnisse über Halbleiterbauelemente aneignen wollen.

## Ebenfalls lieferbar:

Prof. Dr.-Ing. C. Moerder

## Transistor-Rechenpraxis II

Vierpoltheorie und -Gegenkopplung

192 S. 86 Abb. 112 Aufgaben mit Lösungen, 2 Klapptafeln, 11 Arbeitstafeln und Formelsammlung. Snolin DM 28,50 automatik-Fachbuchreihe

Der Schwerpunkt dieses Bandes liegt auf der Vierpoltheorie, der in der Verstärkungstechnik unentbehrlichen Gegenkopplungsberechnung, der Neutralisation und der Kollektorschaltung. Die einzelnen Vorgänge bei den 4 Kopplungsarten sind so deutlich wie sonst nirgends in der Literatur herausgearbeitet.

**Zu beziehen über jede Buchhandlung oder direkt beim Verlag!**

Dr. Alfred Hüthig Verlag GmbH · 69 Heidelberg 1  
Postfach 10 2869 · Telefon-Nr. 0 62 21 / 4 90 74

# Konjunkturdaten der Branche

## Der Fachhandel im Monat Mai

Wichtige Hinweise auf die geschäftliche Entwicklung im Fachhandel mit Rundfunk-, Fernseh- und Phono-Geräten liefern die monatlichen Erhebungen sowohl des Instituts für Handels-Forschung an der Universität zu Köln wie auch des Ifo-Instituts in München. Die Zahlen<sup>1)</sup> beider Institute werden nach unterschiedlichen Verfahren ermittelt, so daß die Ergebnisse leider nicht vergleichbar sind.

### Institut für Handelsforschung

Nach Ablauf der ersten 4 Monate dieses Jahres und dem sich anschließenden Vergleich mit dem Vorjahr ergab der Kassenzusturz ein Manko von 4%. Es ist natürlich jetzt schwer, auseinanderzuhalten, was die Ursachen für die rückläufige Entwicklung der Umsätze war:

<sup>1)</sup> Die Zahlen des Instituts für Handelsforschung beruhen auf den Ergebnissen des von diesem Institut durchgeführten Betriebsvergleichs des Radio-Fernseh-Phono-Einzelhandels und sind Durchschnittswerte der in dieser Erhebung beteiligten Unternehmen. Die Zahlen des Ifo-Instituts stammen aus dem durch Umfragen bei einer Reihe von Fach-Groß- und Einzelhandels-Unternehmen erstellten „Ifo-Konjunkturtest“.

die ungewöhnlich stark gestiegenen Einnahmen im vergangenen Jahr oder die allgemein wenig expansive Nachfrage der Verbraucher. Im Berichtsmontat Mai 1975 kam es aber noch schlimmer.

**Monatsumsätze.** Die Berichte zum Kölner Betriebsvergleich wiesen durchweg starke Umsatzrückgänge aus. Im Gesamtdurchschnitt aller erfaßten Radio-Fernseh-Phono-Fachgeschäfte stellte sich das Umsatzminus allein nominal auf 19%. Unter Berücksichtigung eines 4% betragenden Preisanstiegs muß der Umsatzverlust real sogar auf 22% eintaxiert werden. Allerdings darf in diesem Zusammenhang nicht übersehen werden, daß im Mai des Vorjahres außergewöhnlich hohe Mehrumsätze von durchschnittlich 31% (wertmäßig) bzw. 26,5% (preisbereinigt) verzeichnet wurden. In Verbindung mit diesen Mehrumsätzen stellt sich langfristig die

Umsatzentwicklung von Mai 1973 nach Mai 1975 wie folgt dar: Wertmäßig setzten die Firmen 6% mehr und preisbereinigt 1% weniger um.

**Kumulierte Umsätze.** Nachdem unter normalen Bedingungen bis Ende Mai etwa ein Drittel des gesamten Jahresumsatzes hereingeholt sein muß, zeichnet sich eine erste Tendenz für den Umsatzverlauf insgesamt in 1975 ab. Nach dem gegenwärtigen Stand muß mit einer Umsatzeinbuße von nominal 7% und real mindestens 10% gerechnet werden. Im Juni wird das vorläufige Umsatzergebnis eine weitere Verschlechterung erfahren, doch kann ab Juli wieder ein leichter Aufwärtstrend erwartet werden, wenn die durch die Fußball-Weltmeisterschaft beeinflussten hohen Umsatzsteigerungen in den Basismonaten von 1974 nicht mehr zugrunde liegen.

**Branchenvergleich.** Im Beleuchtungs- und Elektroeinzelhandel wurden im Mai 1975 ebenfalls rückläufige Umsätze registriert. Durch das Minus von 9% (wertmäßig) bzw. 12% (preisbereinigt) verschlechterten sich auch die bis Ende April kumulierten Ergebnisse auf wertmäßig — 3% und preisbereinigt — 7% Ende Mai 1975. Die Musikfachgeschäfte blieben mit einem Plus von 5% ebenfalls hinter der bisherigen Entwicklung zurück, so daß aufgelaufenen nur noch Mehreinnahmen von 6 bis 7% zu Buche stehen. Im Facheinzelhandel insgesamt hat sich die Umsatzsituation gegenüber der ersten 4 Monate dieses Jahres

Ausgewählte Produktionszahlen (Inland) — Stand: Monat März

Geräte-Art	Produktions-Wert						Produktions-Menge					
	Berichtsmonat			Kumuliert			Berichtsmonat			Kumuliert		
	1975 (Mio. DM)	1974 (Mio. DM)	Änd. (%)	1975 (Mrd. DM)	1974 (Mrd. DM)	Änd. (%)	1975 (1000 Stck.)	1974 (1000 Stck.)	Änd. (%)	1975 (Mio. Stck.)	1974 (Mio. Stck.)	Änd. (%)
<b>Fernsehempfänger</b>	327	372	—12	1,19	1,36	—13	328	393	—17	1,19	1,47	—19
darunter:												
Farbgeräte	275	304	—10	1,00	1,10	— 9	196	220	—11	0,72	0,80	—10
SW-Geräte	52	68	—24	0,19	0,26	—27	132	173	—24	0,47	0,67	—30
<b>Rundfunkempfänger</b>	118	131	—10	0,42	0,51	—18	427	502	—15	1,46	1,92	—24
darunter:												
Koffer-, Kfz- und Taschenempfänger	56	67	—16	0,19	0,25	—24	268	345	—22	0,88	1,27	—30
Tischempfänger, nicht kombinierte	38	43	—12	0,16	0,18	—11	118	121	— 2	0,45	0,50	—10
Kombinierte Empfänger	24	21	+14	0,07	0,08	—13	41	36	+14	0,13	0,15	—13
<b>Gesamt-Wert</b>	445	503	—12	1,61	1,87	—14	Quelle: ZVEI					

nicht verändert. Das Maiergebnis wurde mit +4% (wertmäßig) bzw. -3% (preisbereinigt) ermittelt; diese Entwicklungszahlen geben auch die Tendenz im Durchschnitt der ersten 5 Monate von 1975 zu 1974 wieder.

**Saisonentwicklung.** Von April nach Mai 1975 entwickelten sich die Umsätze unterschiedlich. Wurden insgesamt um 1% höhere Umsätze registriert, verzeichneten die Fachgeschäfte mit Radio-, Fernseh- und Phonogeräten leicht rückläufige Einnahmen, nicht vergleichbar mit dem im vergangenen Jahr erzielten Plus von 19%. Im Beleuchtungs- und Elektro Einzelhandel mußten sogar Einbußen von mehr als 10% hingenommen werden. Demgegenüber wies die saisonbeeinflusste Umsatzkurve in den Musikfachgeschäften wiederum eine Belebung der Verkaufstätigkeit von 5 bis 6% nach.

**Leistungskennziffern.** Die durchschnittliche Personalleistung in den Radio-Fernseh-Phono-Fachgeschäften wurde im Mai 1975 mit 7850 DM gegenüber 9570 DM im Vorjahr ermittelt. Auch die Umsätze je qm fielen, entsprechend der Tendenz der Gesamtumsätze, stark ab, insgesamt von 420 DM auf 330 DM und

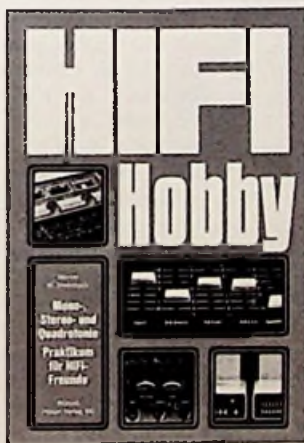
Umsatzentwicklung im Radio-Fernseh-Phono-Fachhandel						
	Prozentuale Veränderung des Wertes					
	im Berichtsmonat				kumuliert	
	vorigem Monat		gleichem Monat i. Vj.		gleicher Zeit i. Vj.	
	1975	1974	1975	1974	1975	1974
Einzelhandel im Mai	-3	+19	-19	+31	-7	+16
Großhandel im März	-8		-20		-14	

Quellen: Institut für Handelsforschung an der Universität zu Köln (EH) und Statistisches Bundesamt (Großhandel)

je qm Verkaufsraum von 880 DM auf 690 DM.

Bezüglich der Umsatzentwicklung blieben die Fachgeschäfte mit bis zu 10 beschäftigten Personen (b. P.) mit -20% nur wenig hinter dem Branchendurchschnitt (-19%) zurück, während andererseits die Firmen mit mehr als 20 b. P. relativ nur geringfügig besser abschnitten, und zwar mit -18%; die Firmen

mittlerer Größe setzten 17 bis 18% weniger um als im Mai des vergangenen Jahres. Die durchschnittlichen Personalleistungsergebnisse wurden wie folgt ermittelt: 7800 DM im Durchschnitt der kleineren Firmen und sogar 8340 DM für die Betriebe mit 11 bis 20 b.P., aber nur 7500 DM Durchschnittsumsatz pro Beschäftigten in den Firmen mit mehr als 20 b.P. Die Raumleistung ver-



WERNER W. DIEFENBACH

## HIFI-Hobby

Mono-, Stereo- und Quadrofonie

1975. 3., verbesserte und ergänzte Auflage. Ca. 230 Seiten, etwa 200 Abbildungen, kartoniert, ca. 19,80 DM

ISBN 3-7905-0232-4

Die Fülle des hier Gebotenen ließ ein echtes Praktiker-Buch entstehen. Es ist für HiFi-Freunde, aber auch für Techniker in Handel, Handwerk und Industrie von großem Nutzen.

# Nur

## 1,5mm Schaltweg

haben die neuen Minimalrasthub-Tastenschalter ADC 4. Diese Schalter sind eine preisgünstige Alternative zu elektronischen Berührungstasten und als Steckmodul oder als Modul für Printplatten (Raster 5 x 10 mm) erhältlich.

IC 04065

**LANDIS & GYR**

# LANDIS & GYR

MARKTBEREICH INDUSTRIE  
6 FRANKFURT/M. 60 · Postfach 600529 · Telefon 0611-40021 · Telex 417164

besserte sich von der untersten zur obersten Größenklasse von 280 DM/qm auf 325 DM/qm und 375 DM/qm.

## Ifo-Institut

### Einzelhandel

**Geschäftslage und Umsatz.** Außergewöhnlich starker Umsatzeinbruch im Mai. Entsprechende Vorjahresumsätze von reichlich sechs Zehnteln der Testfirmen nicht erreicht und nur von knapp drei Zehnteln übertroffen. Entsprechend häufig, nämlich von über der Hälfte der Firmen, Geschäftslage als schlecht bezeichnet. Absatzflaute, vor allem bei Farbfernsehgeräten und Schwarz-Weiß-Fernsehgeräten. Nachfragebelebung bei Schallplatten gegenüber April eher noch verstärkt.

**Lagerbestände.** Bestände abermals von einem Drittel der Firmen als zu groß bezeichnet. Spürbarer Lagerdruck vor allem auch bei Fernsehgeräten vorhanden.

**Verkaufspreise.** Fortsetzung der leichten Preissteigerungstendenzen bei weiterhin überwiegend stabilem Preisniveau. Vereinzelt von den Testfirmen jedoch auch von Preissenkungen gesprochen. In den nächsten Monaten — nach Meinung der Firmen — mit keinen nennenswerten Preiserhöhungen zu rechnen.

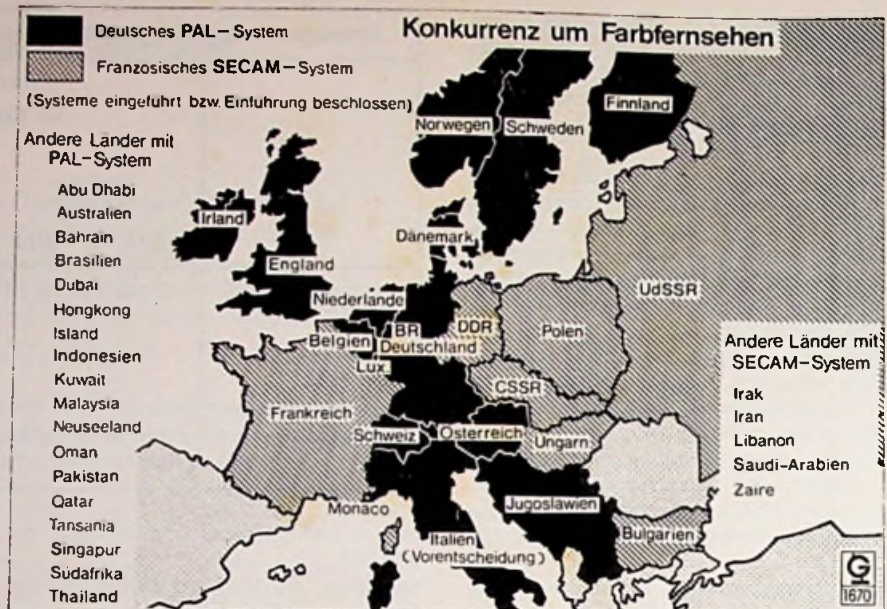
**Längerfristige Geschäftsaussichten.** Erhebliche Zunahme der pessimistischen Firmenmeldungen: Von knapp zwei Fünfteln der Firmen weitere Geschäftsverschlechterung und nur von einem Zehntel Geschäftsverbesserung erwartet. Dabei Absatzprognose für Schwarz-Weiß-Geräte am ungünstigsten.

### Großhandel

**Geschäftslage und Umsatz.** Unverändert ungünstiges Absatzbild. Neun Zehntel der Firmen mit Umsatzminus gegenüber Mai 1974 abgeschnitten. Geschäftslage ähnlich wie im Vormonat von drei Vierteln der Firmen als schlecht bezeichnet. Auch hier Absatzrückgang bei Farbfernsehgeräten und Schwarz-Weiß-Fernsehgeräten am stärksten ausgeprägt.

**Lagerbestände.** Bestände offensichtlich — trotz der Absatzflaute — etwas normalisiert. Anteil der Firmen mit überhöhten Beständen von fünf auf vier Zehntel zurückgegangen. Stärkster Lagerdruck bei Farbfernsehgeräten, relativ geringer Lagerdruck dagegen bei Rundfunkgeräten.

**Verkaufspreise.** Im Durchschnitt leicht rückläufiges Preisniveau. Im Berichtsmonat von 14% der Testfirmen Preissenkungen vorgenommen, und zwar in erster Linie bei Farbfernsehgeräten. Auch für die nächsten Monate hier teilweise mit Preissenkungen gerechnet.



**Längerfristige Geschäftsaussichten.** Überwiegend negative Beurteilung der Geschäftslage für das zweite Halbjahr 1975. Von drei Fünfteln der Firmen ungünstigerer Geschäftsverlauf als bisher erwartet.

## Berichte über Unternehmen

**Acron GmbH.** Die Firma wurde mit Wirkung vom 1. Juli 1975 von Ing. Franz Petrik, 33, dem bisherigen Chef der Lautsprecher- und Akustik-Entwicklung der Braun AG, gegründet. Anschrift: Acron GmbH, 6368 Bad Vilbel, Danziger Straße 57. Die neue Firma will außergewöhnliche Lautsprecher der Hi-Fi-Spitzenklasse entwickeln und einige Modelle auch selbst herstellen.

**All-Akustik Vertriebs-GmbH.** In das Verkaufsprogramm wurden kürzlich programmierbare Plattenwechsler und Lautsprecher-Monitoren der Marke BIC aufgenommen. Diese Abkürzung steht für „British Industries Company“, eine im US-Staat New York ansässige Tochtergesellschaft des amerikanischen Konzerns Avnet Inc. Die Plattenwechsler werden ebenso wie die Lautsprecher in den USA gebaut.

In der All-Gruppe übernimmt am 1. August Ing. Ludwig Listemann, zuvor Leiter der Abteilung Akustik bei Telefunkten in Berlin, die Position eines Technischen Direktors. Zum Marketing-Manager Hi-Fi wurde der bisherige Laborleiter Horst Siemons ernannt.

**Philips GmbH.** Neuer Leiter der Philips-Fabrik Bremen (Unternehmensbe-

reich Elektro Spezial) wurde als Nachfolger des in den Ruhestand getretenen Erwin Schumacher Dr. Dieter Reicher.

Die Leitung des Filialbüros Frankfurt (Unternehmensbereich Elektronik Industrie) übernahm Ing. (grad.) K.-L. Knechtel.

**Rank Radio International GmbH.** Diese als Marketinggesellschaft arbeitende Tochter der englischen Rank Radio International Ltd. bildet nach einer Umstrukturierung im Konzern jetzt eine wirtschaftliche Einheit mit der Heco Hennel & Co. GmbH, Schmitt, einer weiteren Rank-Tochter.

Die Gesamtverantwortung für alle deutschen Gesellschaften der Rank Radio International Ltd. wurde dem bisherigen Geschäftsführer Wolfgang H. Molitor übertragen, der gleichzeitig in den „Board of Directors“ der englischen Muttergesellschaft berufen wurde. Bodo L. Nüb, bisher Vertriebsdirektor, wurde zum stellvertretenden Geschäftsführer (Vertrieb) bestellt. Dipl.-Ing. M. Andreas, bisher stellvertretender Geschäftsführer der Heco Hennel & Co. GmbH, wurde zum Geschäftsführer dieser Gesellschaft und zum stellvertretenden Geschäftsführer der Rank Radio International GmbH bestellt.

Das Unternehmen bietet neuerdings auch Hi-Fi-Steuergeräte der Marke Heco an; außerdem werden über den Heco-Vertrieb jetzt auch die Hi-Fi-Plattenspieler der englischen Marke Garrard vertrieben.

**Signetics Corporation.** Dieser Hersteller integrierter Schaltungen, zuvor Tochter der amerikanischen Firma Corning Glass Works, wurde am 10. Juni 1975 mit einer Philips-Tochter in den USA vereinigt.

# Treff Berlin punkt

Halle 13  
Stand 1302



**Internationale Funkausstellung 1975**  
**Berlin 29. 8. - 7. 9.**

International Radio and TV Exhibition  
Exposition Internationale de la Radio et de la Télévision

Die

**FUNK**

TECHNIK ist dabei

---

**Messeheft**

Heft Nr. 16 (Anzeigenschluß 1. August)

---

**Berichtsheft I**

Heft Nr. 19 (Anzeigenschluß 12. Sept.)

---

**Berichtsheft II**

Heft Nr. 20 (Anzeigenschluß 26. Sept.)

**Hüthig & Pflaum Verlag, 8000 München 2, Postf. 201920**  
Telefonische Bestellung unter (089) 16 20 21 - Telex-Reservierung unter 5216 075

98329

Maßstab für unser Programm sind

Mickan, G.

Z L 15933

# Neu von Die Receiver STR-7035

1255 Woltersdorf  
125 Goethestr. 11

Die anerkannte Qualität des Namens SONY hat uns immer nur zu höchster Leistung verpflichtet – aber nie zu höchsten Preisen. So kombinieren auch diese beiden Geräte eine Fülle technischer „Leckerbissen“ im weltbekannten SONY Design mit einem attraktiven Preis-/Leistungsverhältnis.

Unsere intensive Verbraucher-Werbung sorgt dafür, daß alle Interessenten recht schnell über diese neuen SONY Geräte informiert werden.

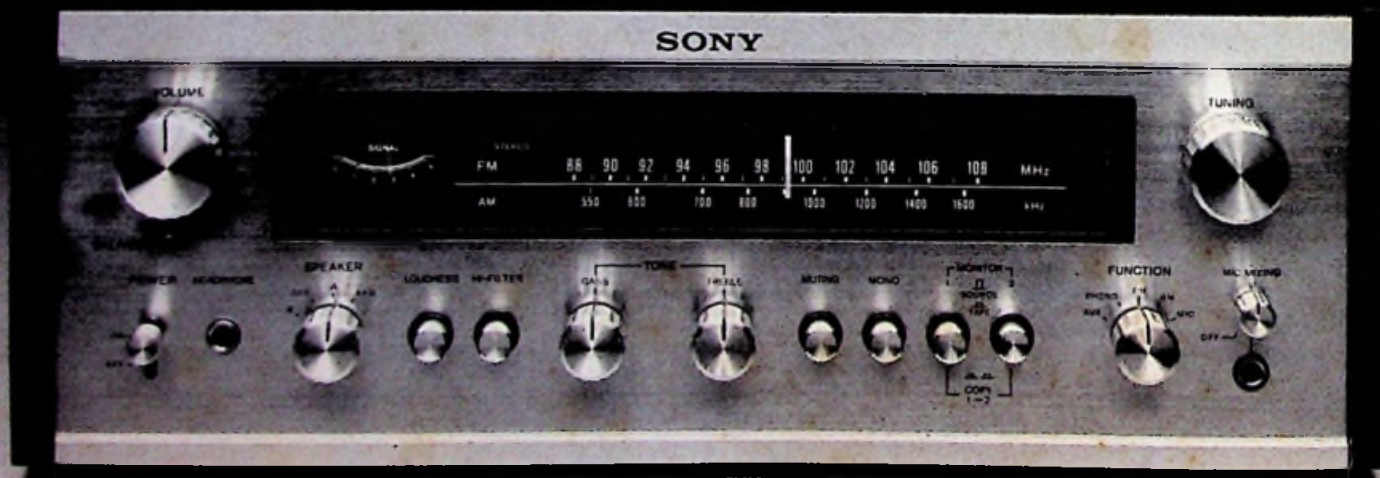
Auf der Funkausstellung finden Sie uns vom 29. 8. – 7. 9. 1975 in Halle 20, Stand 2020.

### SONY STR-7035

FM/AM Receiver, 2 x 24 W Sinus an 8 Ohm, MOS-FET und 3fach Dreko im FM-Teil, linear eingerichtete UKW-Skala, eingebaute Ferrit-Antenne für UKW-Empfang, Tape-to-Tape-Schaltung, separater Mikrofon-Vorverstärker, so daß Mikrofon-Aufnahmen in laufende Programme einmischbar sind.

### SONY STR-7025

Gleiche Ausstattung wie STR-7035, jedoch 2 x 18 W Sinus an 8 Ohm. Beide Geräte haben die neuartige „Copy“-Einrichtung, die es ermöglicht, gleichzeitig mit Tonband 1 wiederzugeben und auf Tonband 2 aufzunehmen. Informieren Sie sich über die weiteren Details.



# SONY®

Wegbereiter für die audio-visuelle Zukunft.

SONY GmbH, 5 Köln 30, Mathias-Brüggen-Str. 70/72